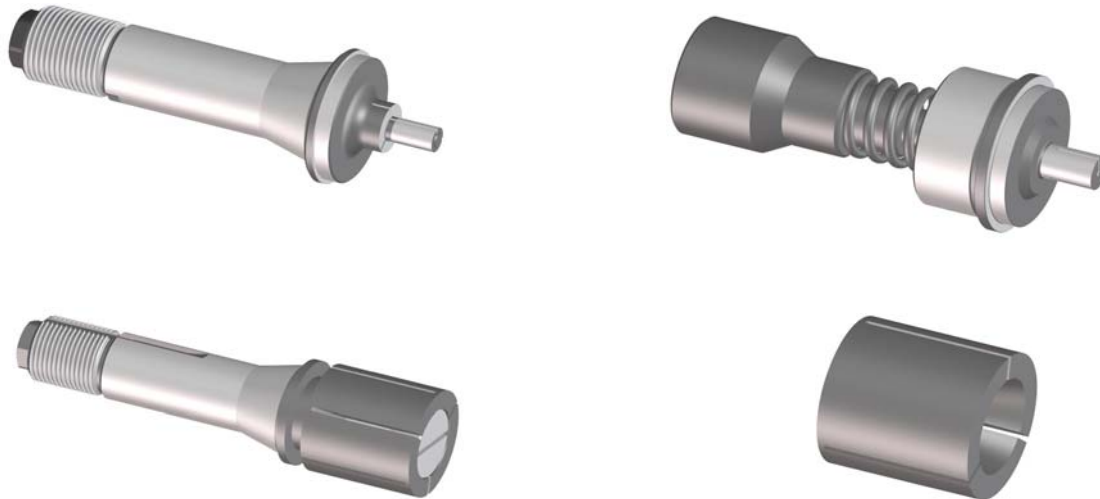


**Tasseaux expansibles - Spreizdorne - Expanding arbors**

Les tasseaux expansibles sont destinés à serrer des pièces par l'intérieur. Ils se distinguent des pinces échelles par leur construction garantissant une meilleure concentricité et permettant le serrage de pièces plus longues et de diamètre plus réduit. Ces tasseaux ont été développés dans les types les plus courants pour les machines SCHAUBLIN et les machines semblables permettant l'adaptation de tels accessoires. Ils sont livrables dans les deux exécutions suivantes :

- a) tasseaux expansibles monoblocs, c'est-à-dire dont la queue (qui se monte dans la broche) et la partie avant (qui sert au serrage) forment une seule pièce, trempée et rectifiée. Ceux-ci sont prévus pour le serrage d'un seul diamètre, bien déterminé (types "B" et "W") et sont livrés complets et montés.
- b) tasseaux à douilles expansibles, interchangeables suivant le diamètre à serrer (types "F", "W" et "B"). Composants à déterminer selon les besoins et à commander séparément.

Les douilles expansibles sont en acier trempable, et livrées ébauchées, suivant les indications des pages suivantes (sur demande, elles peuvent être fournies trempées et rectifiées à la mesure désirée). Leur avantage réside dans le fait qu'elles permettent le serrage de diamètres plus grands que l'exécution monobloc.

Les douilles expansibles ébauchées peuvent être utilisées plusieurs fois de suite pour des diamètres de serrage différents, en tournant ou rectifiant successivement d'autres diamètres ou gradins.

Nous attirons également l'attention sur les indications des pages suivantes concernant les dispositifs de serrage pour les exécutions à douilles, qui diffèrent suivant la grandeur du diamètre à serrer.

**Tasseaux expansibles - Spreizdorne - Expanding arbors**

Die Spreizdorne dienen dazu, Stücke von innen zu spannen. Sie unterscheiden sich von den Ringfuttern durch ihre Konstruktion, die einen besseren Rundlauf garantiert, sowie eine Spannung von längeren Werkstücken und kleineren Durchmessern erlaubt. Die Spreizdorne führen wir nur in den geläufigsten Typen für SCHAUBLIN-Maschinen oder solche, welche die Verwendung dieser Ausführung gestatten. Es gibt zwei grundsätzlich verschiedene Ausführungen von Spreizdornen :

- a) Spreizdorne Monobloc, die nur die Spannung eines bestimmten Durchmessers erlauben, und wobei der Schaft, welcher in der Spindel eingeführt wird, und der vordere Kopf, der zum Spannen dient, aus einem einzigen, gehärteten und geschliffenen Teil besteht (Typen "W" und "B"). Diese Spreizdorne werden fertig montiert geliefert.
- b) Dorne mit auswechselbaren Spreizhülsen, je nach dem Spanndurchmesser (Typ "F", sowie "W" und "B"). Die Bestandteile sind je nach Bedarf einzeln zu bestellen.

Diese Spreizhülsen sind vorgearbeitet, aus härtbarem Stahl, gemäss den Angaben auf den folgenden Seiten geliefert. Auf Wunsch sind sie auch beidseitig geschlitzt erhältlich (zum Spannen auf der ganzen Länge der Spreizhülse), oder gehärtet und auf den gewünschten Durchmesser geschliffen.

Gegenüber der Ausführung Monobloc haben sie den Vorteil, dass sie eine Spannung von grösseren Durchmessern erlauben.

Wir möchten auch auf die Angaben auf den folgenden Seiten hinweisen, betreffend der Spannvorrichtungen, welche je nach Grösse des Spanndurchmessers unterschiedlich sind.

The expanding arbors are used to hold components in the bore or an internal diameter. Expanding arbors differ from external step collets in their construction, which enables better concentricity to be obtained in machining. They can also be used to hold longer components, and smaller diameters. We stock expanding arbors only for the most widely used collets on SCHAUBLIN machines, or machines of other makers which use SCHAUBLIN collets. It is important to note that the expanding arbors are made in two different types :

- a) Spreizdorne Monobloc, die nur die Spannung eines bestimmten Durchmessers erlauben, und wobei der Schaft, welcher in der Spindel eingeführt wird, und der vordere Kopf, der zum Spannen dient, aus einem einzigen, gehärteten und geschliffenen Teil besteht (Typen "W" und "B"). Diese Spreizdorne werden fertig montiert geliefert.
- b) Expanding arbors, which can hold a number of variable diameters. In this case the shank carries a bush, which can be changed in accordance with the diameter to be held (type "F", "W" and "B").

The bushes are premachined, not hardened, as shown on the following pages, but they can also be supplied hardened and ground to size, or slotted on both sides (for clamping on the whole length of the bush).

It is possible to hold larger diameters with bush-type expanding arbors than with monobloc expanding arbors.

Please note also the information on the following pages concerning the use of holding devices which are different the size of diameter to be held.

## Tasseaux expansibles - Spreizdorne - Expanding arbors

Fig. 1

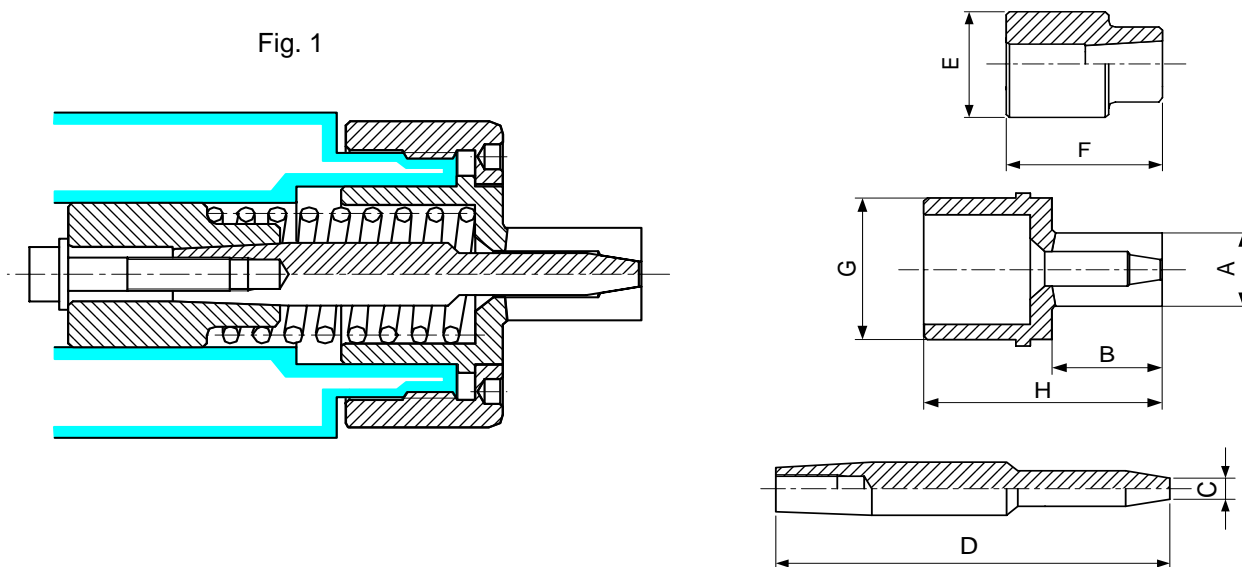
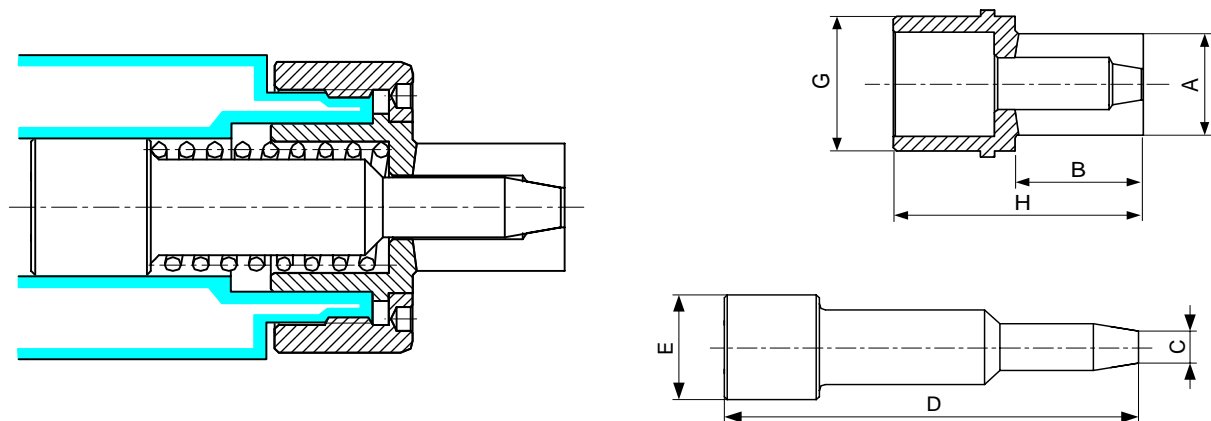


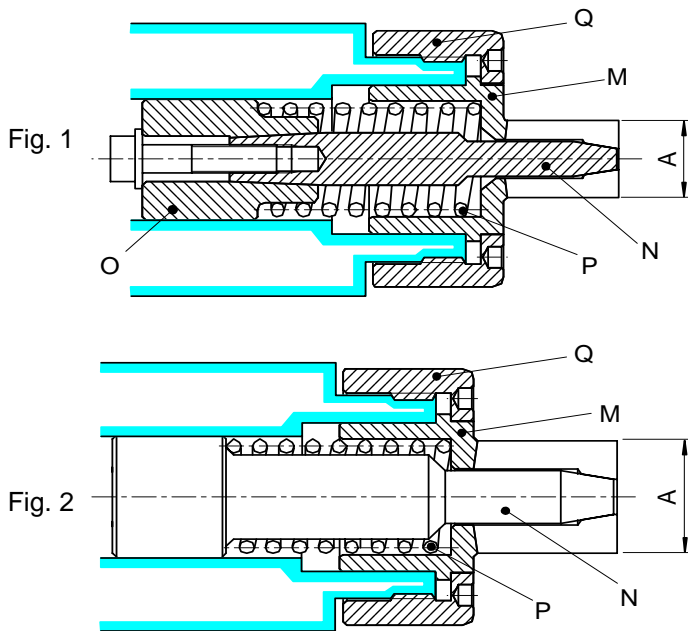
Fig. 2








Type		A	B	C	D	E	F	G	H	Fig.
F 27 10) 76-22	13	pour 9.0...12.8	20	2.5	94	34	46	42	55	1
	16.5	für 12.9...16.3	25	4.5	99				60	
	21.5	for 16.4...21.3	30	6	101				65	
	31.5	pour 21.4...31.3	37	10	131	34	-		72	2
	42	für 31.4...41.5	50	20	144		-		85	
F 38 10) 76-72	13	pour 9.0...12.8	20	2.5	94	45	80	53	55	1
	16.5	für 12.9...16.3	25	4.5	99				60	
	21.5	for 16.4...21.3	30	6	101				65	
	31.5	pour 21.4...31.3	37	10	165	45	-		72	2
	42.5	für 31.4...42.3	37	10	165		-		72	
	53	for 42.4...52.5	50	20	178		-		85	

10) Article de base  
Basisartikel  
Basic item

## Tasseaux expansibles - Spreizdorne - Expanding arbors



M		douille Hülse bush
N		tige Dorn arbor
O		guide Führungshülse guide
P		ressort Feder spring
Q		écrou de blocage Spannmutter tighten nut

Type	M	A	N	O	P	Q	Fig.
F 27 10) 76-22	<b>84-30001</b>	13 pour 9.0...12.8	<b>84-31700</b>	<b>84-30702</b>	<b>84-30703</b>	102-34625 3)	1
	<b>84-30002</b>	16.5 für 12.9...16.3	<b>84-31701</b>				
	<b>84-30003</b>	21.5 for 16.4...21.3	<b>84-31702</b>				
	<b>84-30004</b>	31.5 pour 21.4...31.3	<b>84-30700</b>	-	<b>84-30703</b>	102-34625 3)	2
	<b>84-30005</b>	42 für 31.4...41.5	<b>84-30701</b>	-			
F 38 10) 76-72	<b>84-31001</b>	13 pour 9.0...12.8	<b>84-31700</b>	<b>84-31705</b>	<b>84-30703</b>	102-36625 3)	1
	<b>84-31002</b>	16.5 für 12.9...16.3	<b>84-31701</b>				
	<b>84-31003</b>	21.5 for 16.4...21.3	<b>84-31702</b>				
	<b>84-31004</b>	31.5 pour 21.4...31.3	<b>84-31703</b>	-	<b>84-30703</b>	102-36625 3)	2
	<b>84-31005</b>	42.5 für 31.4...42.3	<b>84-31703</b>	-			
	<b>84-31006</b>	53 for 42.4...52.5	<b>84-31704</b>	-			

Les tasseaux expansibles F doivent être commandés par pièces détachées, pour l'ensemble complet il faut commander toutes les pièces en caractère gras.

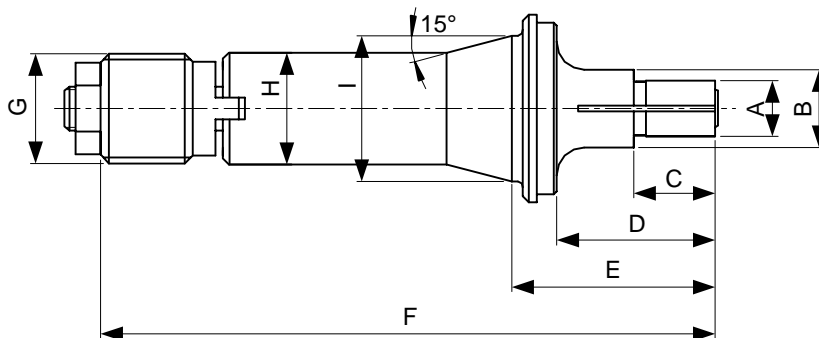
Die F-Spreizdorne sind aus den Einzelteilen zusammenzustellen. Für den kompletten Spreizdorn müssen alle fett gedruckten Artikel dem Durchmesser entsprechend bestellt werden.

The F type expanding arbors must be ordered by separate elements, for a complete assembly you have to order all the elements in thick printing.

3) Articles à commander chez :  
 Artikel bestellen bei : **Schaublin Machines SA, Bévillard**  
 Article to be ordered from :

10) Article de base  
 Basisartikel  
 Basic item

**Tasseaux expansibles monobloc**  
**Spreizdorne Monobloc**  
**Expanding arbors monobloc**

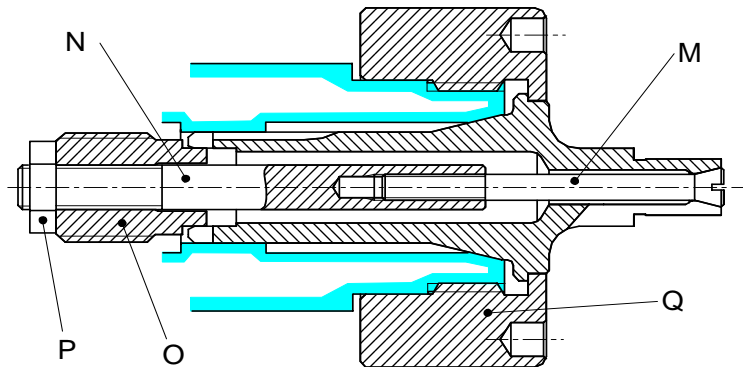


Type	Art.	A	B	C	D	E	F	G	H	I
B 32	<b>84-10300</b>	5.00...6.00	12	15	25	35	135	∅ 29.7x15f" ↘ 45°/5°	32	40
10) 72-65		6.01...8.00	16	15	25	35	135			
		8.01...10.00	16	15	25	35	135			
		10.01...13.00	16	20	30	40	140			
		13.01...17.00	20	25	35	45	145			
		17.01...21.00	24	30	40	50	150			
		21.01...25.00	28	35	45	55	155			
		25.01...29.00	32	40	50	60	160			
		29.01...33.00	36	45	50	60	160			
		33.01...37.00	42	50	55	65	165			
		37.01...41.00	45	55	-	66	166			
	41.01...45.00	45	55	-	66	166				






Alésages standards (rond, carré, six-pans) selon liste de prix. Autres alésages sur demande  
 Standardbohrungen (rund, vierkant, sechskant) gemäss Preisliste. Andere Bohrungen auf Anfrage  
 Standard bores (round, square, hexagonal) according to pricelist. Other bores on request

10) Article de base  
 Basisartikel  
 Basic item

## Tasseaux expansibles monobloc Spreizdorne Monobloc Expanding arbors monobloc



**caractères gras :** inclus dans la livraison  
**Fettschrift :** im Lieferumfang inbegriffen  
**bold script :** included in delivery

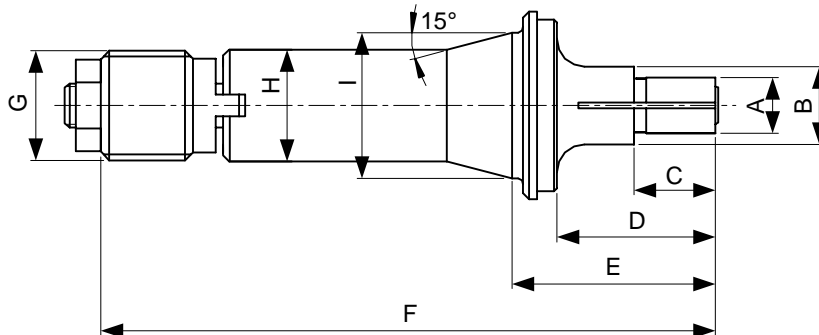
M		vis Schraube screw
N		tige Dorn arbor
O		écrou Gewinde-Mutter nut
P	DIN 439 0.5d 	contre-écrou Kontermutter locknut
Q		écrou de blocage Spannmutter tighten nut

Type	Art.	A	M	N	O	P	Q
B 32	<b>84-10300</b>	5.00...6.00	<b>84-51504</b>	<b>84-10501</b>	<b>84-10500</b>	<b>M10</b>	150-20360 3)
10) 72-65		6.01...8.00	<b>84-10503</b>	<b>84-10502</b>			
		8.01...10.00	<b>84-10505</b>	<b>84-10504</b>			
		10.01...13.00	<b>84-10507</b>	<b>84-10506</b>			
		13.01...17.00	<b>84-10508</b>	<b>84-10506</b>			
		17.01...21.00	<b>84-10509</b>	-			
		21.01...25.00	<b>84-10510</b>	-			
		25.01...29.00	<b>84-10511</b>	-			
		29.01...33.00	<b>84-10512</b>	-			
		33.01...37.00	<b>84-10513</b>	-			
		37.01...41.00	<b>84-10514</b>	-			
	41.01...45.00	<b>84-10515</b>	-				

3) Articles à commander chez :  
 Artikel bestellen bei : Schaublin Machines SA, Bévillard  
 Article to be ordered from :

10) Article de base  
 Basisartikel  
 Basic item

## Tasseaux expansibles monobloc Spreizdorne Monobloc Expanding arbors monobloc

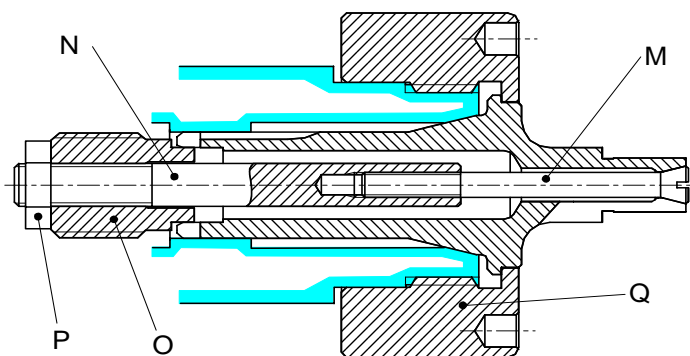


Type	Art.	A	B	C	D	E	F	G	H	I	
W 12 10) 80-2	<b>84-50300</b>	4.00...5.00	8	10	18	24.1	67.5	∅ 11.75x1.25	↘ 45°/5°	12	16
		5.01...6.00	8	10	18	24.1	67.5				
		6.01...8.00	10	10	18	24.1	67.5				
		8.01...10.00	12	15	20	26.1	69.5				
		10.01...12.00	15	15	20	26.1	69.5				
		12.01...15.00	-	20	-	28.6	72				
		15.01...18.00	-	25	-	33.6	77				
W 20 10) 80-4	<b>84-51300</b>	4.00...5.00	10	12	24	32	103	∅ 19.7x1.666	↘ 45°/5°	20	26.3
		5.01...6.00	10	15	25	33	104				
		6.01...8.00	12	15	25	33	104				
		8.01...10.00	14	15	25	33	104				
		10.01...13.00	16	20	30	38	109				
		13.01...17.00	20	25	35	43	114				
		17.01...21.00	24	25	35	43	114				
		21.01...25.00	28	35	45	53	124				
25.01...31.00	-	45	-	53	124						
W 25 10) 80-5	<b>84-52300</b>	4.00...5.00	10	12	24	34	126	∅ 24.7x15f"	↘ 45°/5°	25	33.7
		5.01...6.00	12	15	25	35	127				
		6.01...8.00	16	15	25	35	127				
		8.01...10.00	16	15	25	35	127				
		10.01...13.00	16	20	30	40	132				
		13.01...17.00	20	25	35	45	137				
		17.01...21.00	24	30	40	50	142				
		21.01...25.00	28	35	45	55	147				
		25.01...29.00	32	40	50	60	152				
		29.01...33.00	36	45	50	60	152				
		33.01...39.00	-	50	-	61	153				
39.01...41.00	-	50	-	61	153						






Alésages standards (rond, carré, six-pans) selon liste de prix. Autres alésages sur demande  
 Standardbohrungen (rund, vierkant, sechskant) gemäss Preisliste. Andere Bohrungen auf Anfrage  
 Standard bores (round, square, hexagonal) according to pricelist. Other bores on request

10) Article de base  
 Basisartikel  
 Basic item

## Tasseaux expansibles monobloc Spreizdorne Monobloc Expanding arbors monobloc



caractères gras : inclus dans la livraison  
Fettschrift : im Lieferumfang inbegriffen  
bold script : included in delivery

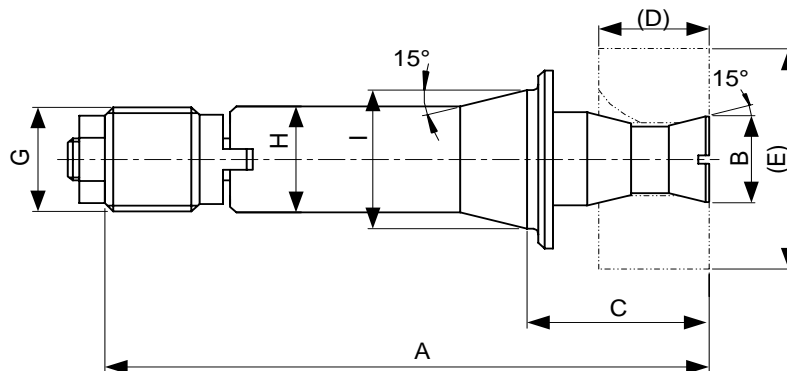
M		vis Schraube screw
N		tige Dorn arbor
O		écrou Gewinde-Mutter nut
P	DIN 439 0.5d 	contre-écrou Kontermutter locknut
Q		écrou de blocage Spannmutter tighten nut

Type	Art.	A	M	N	O	P	Q
W 12 10) 80-2	<b>84-50300</b>	4.00...5.00	<b>84-51502</b>	<b>84-50501</b>	<b>84-50500</b>	<b>M5</b>	70-25365 3)
		5.01...6.00	<b>84-51504</b>	<b>84-50502</b>			
		6.01...8.00	<b>84-10503</b>	<b>84-50503</b>			
		8.01...10.00	<b>84-50504</b>	<b>84-50503</b>			
		10.01...12.00	<b>84-50505</b>	-			
		12.01...15.00	<b>84-50506</b>	-			
		15.01...18.00	<b>84-50507</b>	-			
W 20 10) 80-4	<b>84-51300</b>	4.00...5.00	<b>84-51502</b>	<b>84-51501</b>	<b>84-51500</b>	<b>M8</b>	102-20365 3)
		5.01...6.00	<b>84-51504</b>	<b>84-51503</b>			
		6.01...8.00	<b>84-10503</b>	<b>84-51505</b>			
		8.01...10.00	<b>84-10505</b>	<b>84-51506</b>			
		10.01...13.00	<b>84-51508</b>	<b>84-51507</b>			
		13.01...17.00	<b>84-51509</b>	-			
		17.01...21.00	<b>84-51510</b>	-			
		21.01...25.00	<b>84-51511</b>	-			
25.01...31.00	<b>84-51512</b>	-					
W 25 10) 80-5	<b>84-52300</b>	4.00...5.00	<b>84-51502</b>	<b>84-52513</b>	<b>84-52500</b>	<b>M10</b>	102-25366 3)
		5.01...6.00	<b>84-51504</b>	<b>84-52501</b>			
		6.01...8.00	<b>84-10503</b>	<b>84-52502</b>			
		8.01...10.00	<b>84-10505</b>	<b>84-52503</b>			
		10.01...13.00	<b>84-10507</b>	<b>84-52504</b>			
		13.01...17.00	<b>84-10508</b>	<b>84-52504</b>			
		17.01...21.00	<b>84-52505</b>	-			
		21.01...25.00	<b>84-52506</b>	-			
		25.01...29.00	<b>84-52507</b>	-			
		29.01...33.00	<b>84-52508</b>	-			
		33.01...39.00	<b>84-52509</b>	-			
39.01...41.00	<b>84-52510</b>	-					

3) Articles à commander chez : - Artikel bestellen bei : - Article to be ordered from : Schaublin Machines SA, Bévillard

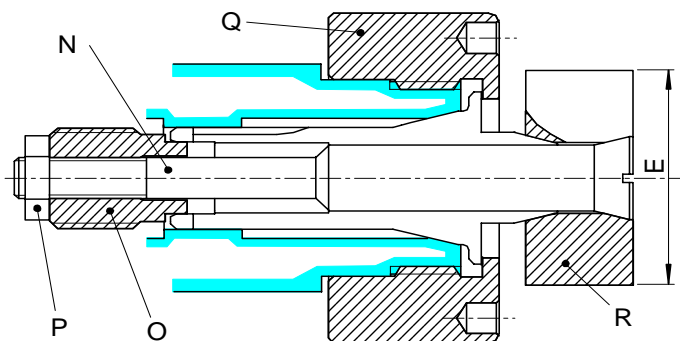
10) Article de base - Basisartikel - Basic item

## Tasseaux à douilles expansibles interchangeables Spanndorne für auswechselbare Spreizhülsen Arbors for interchangeable expanding bushes



Type	Art.	A	B	C	D	E	G	H	I
B 32	<b>84-10200</b>	152	25.8	52	40	28...70	∅ 29.7x15f" ↯ 45°/5°	32	40
10) 72-65	<b>84-10250</b>	142	15.5	42	30	17...45	∅ 29.7x15f" ↯ 45°/5°	32	40

## Composants - Komponenten - Components



caractères gras : inclus dans la livraison  
Fettschrift : im Lieferumfang inbegriffen  
bold script : included in delivery

N		tige Dorn arbor
O		écrou Gewinde-Mutter nut
P		DIN 439 0.5d contre-écrou Kontermutter locknut
Q		écrou de blocage Spannmutter tighten nut
R		douille expansible Spreizhülse expanding bush

Pi 71

Type	Art.	E max.	N	O	P	Q	R
B 32	<b>84-10200</b>	70	<b>84-10202</b> 26)	<b>84-10500</b>	<b>M10</b>	3)	84-51040 84-51041
10) 72-65	<b>84-10250</b>	45	<b>84-10252</b> 26)	<b>84-10500</b>	<b>M10</b>	3)	84-50040 84-50041

3) Articles à commander chez :  
Artikel bestellen bei : **Schaublin Machines SA, Bévillard**  
Article to be ordered from :

10) Article de base  
Basisartikel  
Basic item

26) Sur demande  
Auf Anfrage  
On request

### Tasseaux à douilles expansibles interchangeables Spanndorne für auswechselbare Spreizhülsen Arbors for interchangeable expanding bushes

Fig. 1

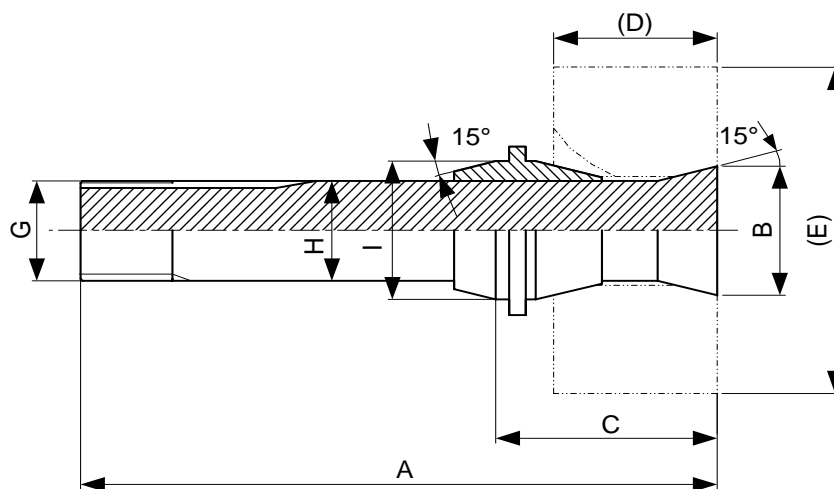
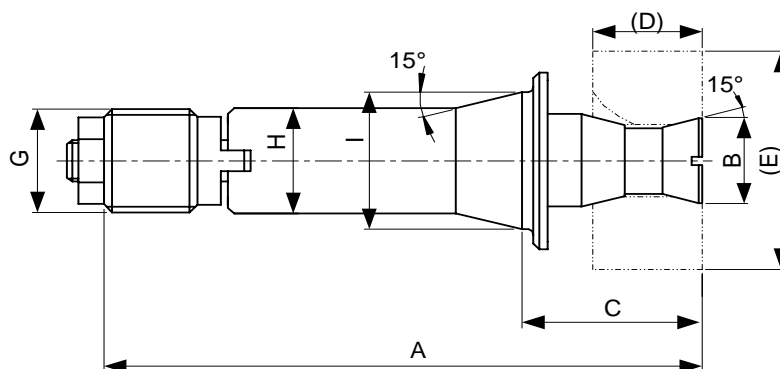


Fig. 2

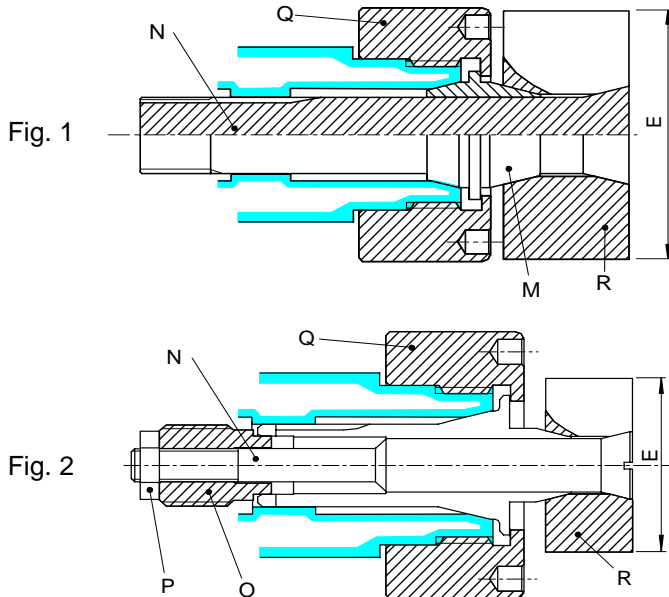


Type	Art.	A	B	C	D	E	G	H	I	Fig.	
W 12 10) 80-2	<b>84-50000</b>	79.6	15.5	36.5	30	17...45	∅ 11.75x1.25	↘ 45°/5°	12	16	1
W 20 10) 80-4	<b>84-51000</b>	117.5	25.8	48	40	28...70	∅ 19.7x1.666	↘ 45°/5°	20	26.3	1
	<b>84-51100</b>	110	15.5	39	30	17...45	∅ 19.7x1.666	↘ 45°/5°	20	26.3	2
W 25 10) 80-5	<b>84-52000</b> 26)	162	33.2	69.5	60	35...90	∅ 24.7x15f"	↘ 45°/5°	25	33.7	1
	<b>84-52100</b>	142.5	25.8	50.5	40	28...70	∅ 24.7x15f"	↘ 45°/5°	25	33.7	2
	<b>84-52200</b> 26)	132.5	15.5	40.5	30	17...45	∅ 24.7x15f"	↘ 45°/5°	25	33.7	2

10) Article de base  
Basisartikel  
Basic item

26) Sur demande  
Auf Anfrage  
On request

## Tasseaux à douilles expansibles interchangeables Spanndorne für auswechselbare Sprezhülsen Arbors for interchangeable expanding bushes



**caractères gras :** inclus dans la livraison  
**Fettschrift :** im Lieferumfang inbegriffen  
**bold script :** included in delivery

M		douille Hülse bush
N		tige Dorn arbor
O		écrou Gewinde Mutter nut
P	DIN 439 0.5d 	contre-écrou Kontermutter locknut
Q		écrou de blocage Spannmutter tighten nut
R		douille expansible Sprezhülse expanding bush

Pi 71

Type	Art.	E max.	Fig.	M	N	O	P	Q	R
W 12 10) 80-2	<b>84-50000</b>	45	1	<b>84-50002</b>	<b>84-50001</b>	-	-	70-25365 3)	84-50040 84-50041
W 20 10) 80-4	<b>84-51000</b>	70	1	<b>84-51002</b>	<b>84-51001</b>	-	-	102-20365 3)	84-51040 84-51041
	<b>84-51100</b>	45	2	-	<b>84-51102</b>	<b>84-51500</b>	<b>M8</b>		84-50040 84-50041
W 25 10) 80-5	<b>84-52000</b> 26)	90	1	<b>84-52002</b> 1)	<b>84-52001</b> 1)	-	-	102-25365 3)	84-52040 84-52041 1)
	<b>84-52100</b>	70	2	-	<b>84-52102</b>	<b>84-52500</b>	<b>M10</b>		84-51040 84-51041
	<b>84-52200</b> 26)	45	2	-	<b>84-52202</b>	<b>84-52500</b>	<b>M10</b>		84-50040 84-50041

1) Jusqu'à épuisement du stock  
Solange Vorrat  
Whilst stocks last

3) Articles à commander chez :  
Artikel bestellen bei : Schaublin Machines SA, Bévillard  
Article to be ordered from :

10) Article de base  
Basisartikel  
Basic item

26) Sur demande  
Auf Anfrage  
On request

## Douilles expansibles interchangeables Auswechselbare Spreizhülsen Interchangeable expanding bushes

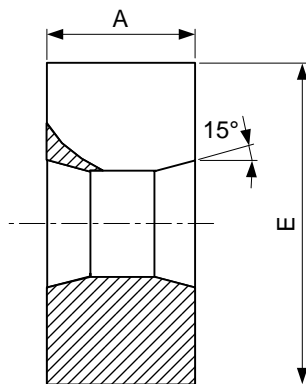


Fig. 1

Fendue d'un côté  
Einseitig geschlitzt  
Slotted on one side

Utilisation pour pièces courtes  
Verwendung für kurze Teile  
Used for short pieces

Ebauché, non trempé  
roh und ungehartet  
blank, not hardened

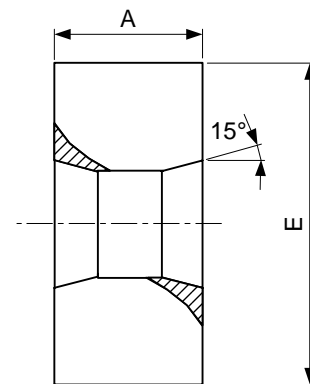


Fig. 2

Fendue des deux côtés  
Beidseitig geschlitzt  
Slotted on both sides

Utilisation pour pièces longues  
Verwendung für lange Teile  
Used for long pieces

Art.	A	E	Fig.	Pour tasseau - Für Spanndorn - For expanding arbor
84-50040	30	25.5	1	84-10250 (B 32)
		35.5		84-50000 (W 12)
		45.5		84-51100 (W 20)
				84-52200 (W 25) 26)
84-50041	30	25.5	2	
		35.5		
		45.5		
84-51040	40	35.5	1	84-10200 (B 32)
		40.5		84-51000 (W 20)
		50.5		84-52100 (W 25)
		60.5		
		70.5		
84-51041 26)	40	35.5	2	
		40.5		
		50.5		
		60.5		
		70.5		
84-52040 26)	60	70.5	1	84-52000 (W 25) 26)
		80.5		
		90.5		
84-52041 26)	60	70.5	2	
		80.5		
		90.5		

26) Sur demande  
Auf Anfrage  
On request