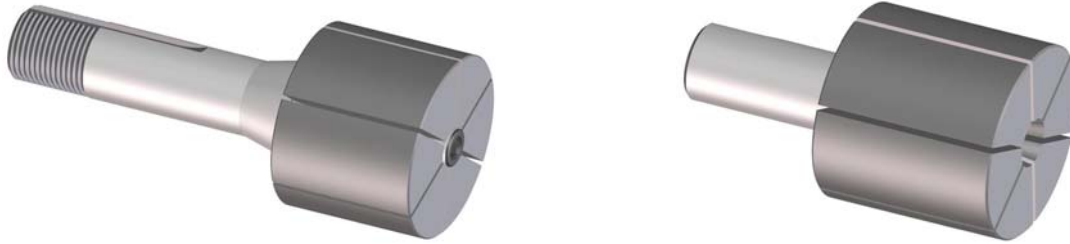


**Tasseaux expansibles de dépannage**  
**Notfallspreizdorne**  
**Emergency expanding arbors**



Ce sont des tasseaux expansibles de coût réduit pour le serrage par l'intérieur, développés selon le même principe que la pince de dépannage :

- corps (partie arrière) terminé
- tête (partie avant) tendre, susceptible d'être terminée en place à volonté.

Ces tasseaux expansibles de dépannage existent d'une part, avec corps type "W12", "W20" et "W25", et d'autre part avec une queue cylindrique munie d'un plat, pour fixation dans pince, mandrin, étau, etc..

Les tasseaux expansibles de dépannage sont recommandés dans les ateliers de réparation ou d'outillage de toute sorte, lorsqu'il n'y a que quelques pièces à serrer, et que l'achat d'un tasseau expansible complet ne se justifie pas.

L'expansion des tasseaux de dépannage se fait par devant, au moyen d'une clé mâle pour six-pans intérieurs. Ils ne peuvent par conséquent pas être utilisés pour serrer des pièces sans trou central.

Ces tasseaux peuvent être utilisés plusieurs fois, en tournant au fur et à mesure des besoins d'autres diamètres ou gradins que ceux utilisés auparavant.

Das sind Spreizdorne in billigerer Ausführung für Innenspannung, entwickelt nach demselben Prinzip wie die Notfallspannzange :

- hinterer Teil (Schaft) fertigbearbeitet
- weicher Kopf, der eine endgültige Bearbeitung nach Wunsch an Ort und Stelle erlaubt.

Die Notfallspreizdorne gibt es einerseits mit Schaft Typ "W12", "W20" und "W25", und andererseits mit einem zylindrischen Schaft, versehen mit einer Fläche für die Befestigung in Spannzange, Backenfutter, Schraubstock usw.

Diese Notfallspreizdorne sind zu empfehlen, wenn nur einige Stücke zu machen sind, und wenn sich der Kauf eines kompletten Spreizdornes gemäss den folgenden Seiten nicht lohnt.

Da das Spreizen dieser Notfalldorne mittels eines Innensechskantschlüssels von vorne erfolgt, können sie nicht zum Spannen von Teilen ohne Zentralloch verwendet werden.

Die Notfallspreizdorne können mehrmals verwendet werden, indem man je nach den Bedürfnissen immer wieder neue, andere Stufen eindreht.

These are expanding arbors of a cheaper type, developed on the same principle as the collets for emergencies. The shaft is hardened and finish ground, but the head is soft to finish machining in position on the lathe where the expanding arbor is to be used.

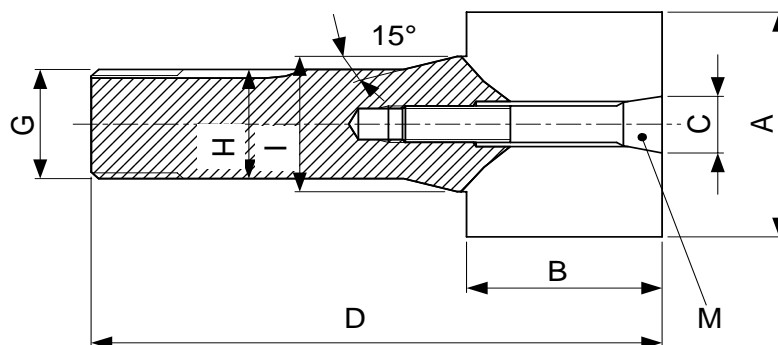
The expanding arbors for emergencies are available with shafts "W12", "W20" and "W25", or plain cylindrical with one flat so that they can be held in collets, 3 jaw chucks or vices.

These expanding arbors can be used for small batch production when it is uneconomical to buy a proper expanding arbor as detailed on the following pages. They can also be used again and again by machining new steps as required.

The arbors are expanded from the front with a hexagon wrench (allen key).

Therefore, they cannot be used for the clamping of pieces without central bore.

## Tasseaux expansibles de dépannage Notfallspreizdorne Emergency expanding arbors



**caractères gras :** inclus dans la livraison  
**Fettschrift :** im Lieferumfang inbegriffen  
**bold script :** included in delivery

M



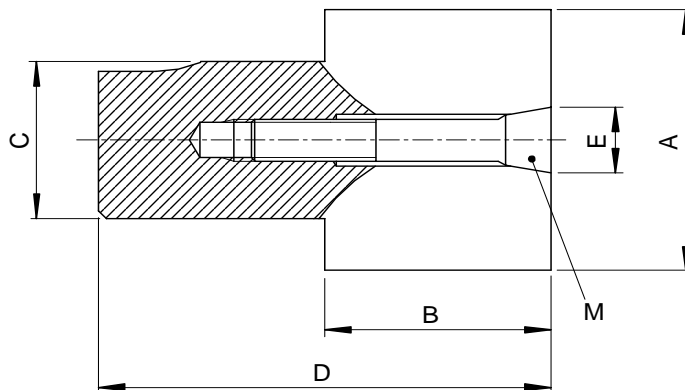
vis  
 Schraube  
 screw

Type	Art.	A	B	C	D	G	H	I	M		
W 12	<b>84-54900</b>	16.2	pour 10...16	26	8.5	69.6	$\emptyset$ 11.75x1.25	$\sphericalangle$ 45°/5°	12	16	<b>84-54908</b>
10) 80-2	1)	45.5	for 15...45	35	13	79.3					<b>84-54909</b>
W 20	<b>84-54910</b>	26.5	pour 10...26	35	8.5	104.4	$\emptyset$ 19.7x1.666	$\sphericalangle$ 45°/5°	20	26.3	<b>84-54908</b>
10) 80-4		50.5	für 15...50	40	13	110.6					<b>84-54909</b>
W 25	<b>84-54920</b>	33.9	pour 15...33	37	13	129.9	$\emptyset$ 24.7x15f"	$\sphericalangle$ 45°/5°	25	33.7	<b>84-54909</b>
10) 80-5		90.5	for 15...90	50	13	144.3					<b>84-54909</b>

1) Jusqu'à épuisement du stock  
 Solange Vorrat  
 Whilst stocks last

10) Article de base  
 Basisartikel  
 Basic item

**Tasseaux expansibles de dépannage**  
**Notfallspreizdorne**  
**Emergency expanding arbors**

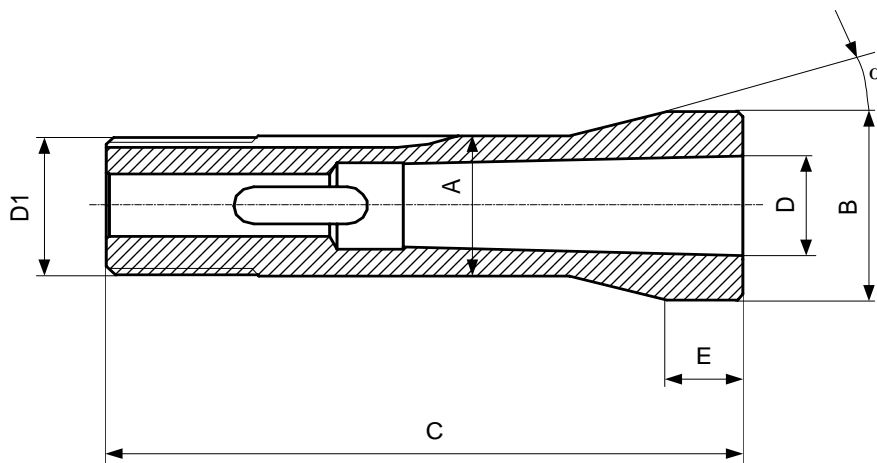


caractères gras : inclus dans la livraison  
 Fettschrift : im Lieferumfang inbegriffen  
 bold script : included in delivery



C	Art.	A		B	D	E	M
12	<b>84-95000</b>	16.5	pour 10...16	25	50	8.5	<b>84-54908</b>
20		25.5	für 15...25	35	70	13	<b>84-54909</b>
20		50.5	for 15...50	40	80	13	<b>84-54909</b>
30		80.5	pour 15...80	50	100	13	<b>84-54909</b>

## Douille avec cone Morse - Hülse mit Morse Konus - Sleeve with Morse taper



Type	Art.	A	B	C	D1	E	$\alpha$	D min-max
W 20	102-20275	20	26.3	71	$\emptyset 19.7 \times 1.666 \nabla 45^\circ/5^\circ$	2	15°	Morse DIN228 MK-1
	102-20276	20	26.3	89	$\emptyset 19.7 \times 1.666 \nabla 45^\circ/5^\circ$	20	15°	Morse DIN228 MK-2
W 25	102-25275	25	33.7	100.5	$\emptyset 24.7 \times 15f'' \nabla 45^\circ/5^\circ$	8	15°	Morse DIN228 MK-1