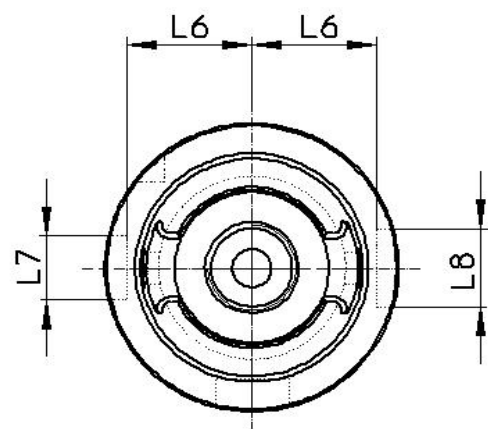
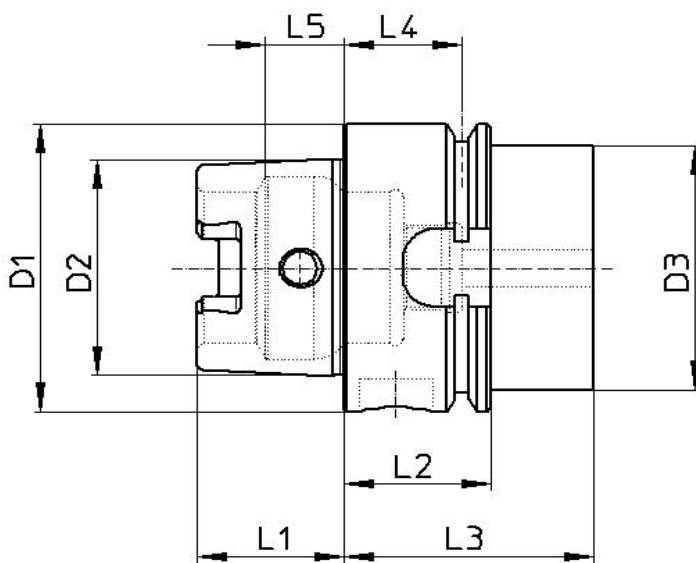
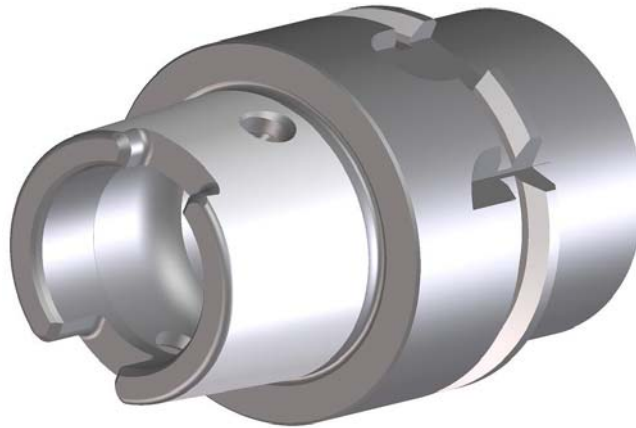
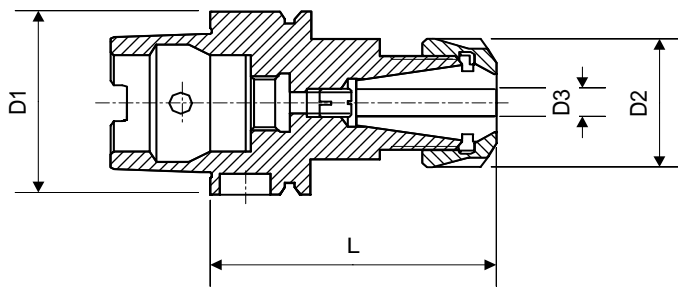


Dimensions - Abmessungen - Dimensions



Gr.	D1	D2	D3	L1	L2	L3	L4	L5	L6	L7	L8
HSK - A32	32	24	26	16	20	35	16	8.92	13	7	9
HSK - A40	40	30	34	20	20	35	16	11.42	17	9	11
HSK - A50	50	38	42	25	26	42	18	14.13	21	12	14
HSK - A63	63	48	53	32	26	42	18	18.13	26.5	16	18

Porte-pinces E court - Spannzangenhalter E kurz - Collet chucks E short



équilibré voir page Po 6.2
ausgewuchtet nach Seite Po 6.2
balanced see page Po 6.2

caractères gras : inclus dans la livraison
Fettschrift : im Lieferumfang inbegriffen
bold script : included in delivery

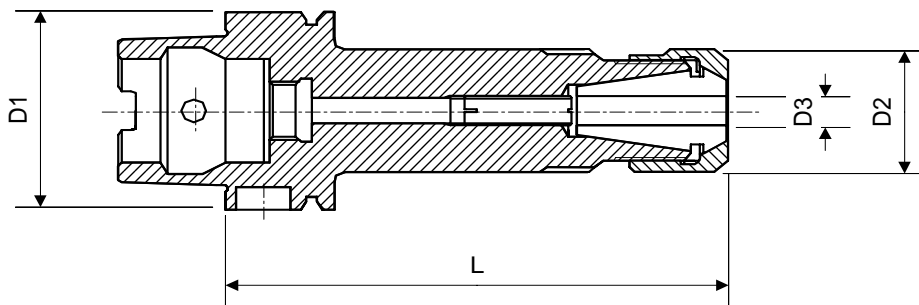
M	DIN 6499 A+B	pince Spannzange collet		Po 101
N	DIN 6499 D	écrou Mutter nut		Po 103
		écrou équilibré ausgewuchtete Mutter balanced nut		Po 104
O		clé pour l'écrou Mutternschlüssel spanner for the nut		Po 103
P		vis de réglage Anschlagschraube adjusting screw		
Q		raccord d'arrosage Kühlmittelrohr coolant fitting		Po 32

D1	Art.	L	D2	D3	M	N	O	P	Q
HSK - A32	87-32221 26)	50	17	0.5-7	75-12200 75-12300 ET1-12...	61-12710	-	87-90025	87-32904
	87-32222	60	25	0.5-10	75-16200 75-16300 ET1-16...	61-16710	-	87-90019	87-32904
HSK - A40	87-40222	65	25	0.5-10	75-16200 75-16300 ET1-16...	61-16710	-	87-90016	87-40904
	87-40223	71	30.5	0.5-13	75-20200 75-20300 ET1-20...	61-20710	-	87-90016	87-40904
	87-40225	52	42	0.5-16	75-25200 75-25300 ET1-25...	61-25730	61-25800	87-90016	87-40904
	87-40224	74	42	0.5-16	75-25200 75-25300 ET1-25...	61-25730	61-25800	87-90016	87-40904
HSK - A50	87-50224	78	42	0.5-16	75-25200 75-25300 ET1-25...	61-25730	61-25800	87-90017	87-50904
	87-50225	86	50	1.5-20	75-32200 75-32300 ET1-32...	61-32730	61-32800	87-90017	87-50904
HSK - A63	87-63222	75	25	0.5-10	75-16200 75-16300 ET1-16...	61-16710	-	61-16903	87-63904
	87-63224	80	42	0.5-16	75-25200 75-25300 ET1-25...	61-25730	61-25800	61-16903	87-63904
	87-63225	100	50	1.5-20	75-32200 75-32300 ET1-32...	61-32730	61-32800	87-90015	87-63904
	87-63226	100	63	2-26	75-40200 75-40300 ET1-40...	61-40730	61-40800	87-90015	87-63904

24) Pour montage dans 87-63904 - Für Montage in 87-63904 - For assembly in 87-63904

26) Sur demande - Auf Anfrage - On request

Porte-pinces E long - Spannzangenhalter E long - Collet chucks E long



équilibré
ausgewuchtet
balanced

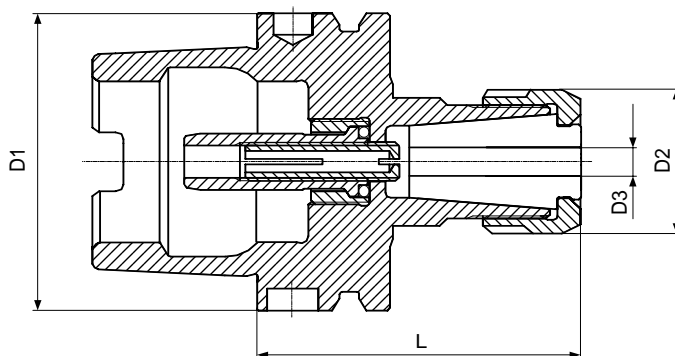
voir page Po 6.2
nach Seite Po 6.2
see page Po 6.2

caractères gras : inclus dans la livraison
Fettschrift : im Lieferumfang inbegriffen
bold script : included in delivery

M	DIN 6499 A+B	pince Spannzange collet	Po 101
N	DIN 6499 D	écrou équilibré ausgewuchtete Mutter balanced nut	Po 104
O		vis de réglage Anschlagschraube adjusting screw	
P		raccord d'arrosage Kühlmittelrohr coolant fitting	Po 32

D1	Art.	L	D2	D3	M	N	O	P
HSK - A32	87-32232	100	25	0.5-10	75-16200 75-16300 ET1-16...	61-16721	62-25920	87-32904
HSK - A40	87-40064	89	19	0.5-7	75-12200 75-12300 ET1-12...	61-12720	87-90007	87-40904
	87-40232	100	25	0.5-10	75-16200 75-16300 ET1-16...	61-16721	62-25920	87-40904
HSK - A50	87-50232	140	25	0.5-10	75-16200 75-16300 ET1-16...	61-16721	62-25920	87-50904
HSK - A63	87-63232	140	25	0.5-10	75-16200 75-16300 ET1-16...	61-16721	61-16914	87-63904






Porte-pinces D court - Spannzangenhalter D kurz - Collet chucks D short



équilibré
ausgewuchtet
balanced

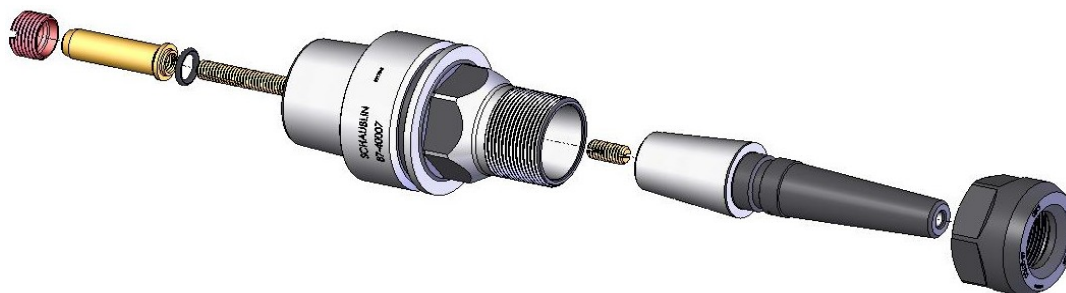
voir page Po 6.2
nach Seite Po 6.2
see page Po 6.2

caractères gras : inclus dans la livraison
Fettschrift : im Lieferumfang inbegriffen
bold script : included in delivery

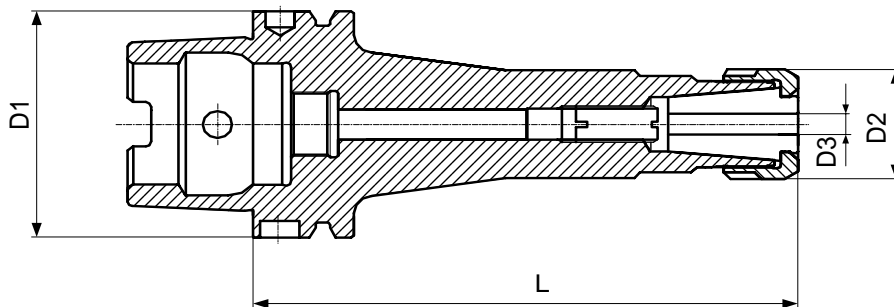
M	type D 	pince Spannzange collet Po 97
N	type D 	écrou équilibré ausgewuchtete Mutter balanced nut Po 98
O		vis de réglage Anschlagschraube adjusting screw
P		raccord d'arrosage Kühlmittelrohr coolant fitting Po 32
Q		extracteur Zangenaustreiber extractor Po 99

D1	Art.	L	D2	D3	M	N	O	P	Q
HSK - A63	87-63155 24)	63	30.5	0.5-12.7	74-20000	68-20700	62-25920	87-63904	74-20902
	87-63158	70	42	1-20	74-29000	68-29700	62-25920	87-63904	74-29902

- 24) Utilisable avec rallonge de frettage, page Po 33
Verwendbar mit Schrumpfverlängerung, Seite Po 33
Can be used with shrink-fit extension, page Po 33







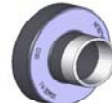
Porte-pinces D long - Spannzangenhalter D lang - Collet chucks D long



équilibré
ausgewuchtet
balanced

voir page Po 6.2
nach Seite Po 6.2
see page Po 6.2

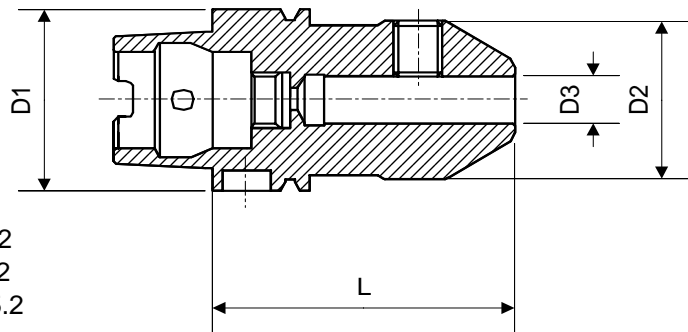
caractères gras : inclus dans la livraison
Fettschrift : im Lieferumfang inbegriffen
bold script : included in delivery

M	type D 	pince Spannzange collet	Po 97
N	type D 	écrou équilibré ausgewuchtete Mutter balanced nut	Po 98
O		vis de réglage Anschlagschraube adjusting screw	
P		raccord d'arrosage Kühlmittelrohr coolant fitting	Po 32
Q		extracteur Zangenaustreiber extractor	Po 99

D1	Art.	L	D2	D3	M	N	O	P	Q
HSK - A63	87-63150 26)	100	13.5	0.5-5	74-08000	68-08700	87-90019	87-63904	74-08902
	87-63151	100	20	0.5-7	74-12000	68-12700	87-90016	87-63904	74-12902
	87-63152 26)	140	20	0.5-7	74-12000	68-12700	87-90016	87-63904	74-12902
	87-63153	100	27	0.5-10	74-16000	68-16700	87-90026	87-63904	74-16902
	87-63154	140	27	0.5-10	74-16000	68-16700	87-90026	87-63904	74-16902
	87-63156	100	30.5	0.5-12.7	74-20000	68-20700	87-90026	87-63904	74-20902
	87-63157 26)	140	30.5	0.5-12.7	74-20000	68-20700	87-90026	87-63904	74-20902
	87-63159	100	42	1-20	74-29000	68-29700	87-90015	87-63904	74-29902

26) Sur demande
Auf Anfrage
On request

Porte-fraises pour queue cylindrique et méplat (Weldon)
Fräserhalter für zylindrische Schäfte mit Mitnahmefläche (Weldon)
Millholder for round shank with flat (Weldon)



Battement et couple de serrage voir page Po 5.2
 Rundlauf und Spannmomente nach Seite Po 5.2
 Radial beat and clamping torque see page Po 5.2

équilibré sur demande voir page Po 6.2
ausgewuchtet auf Anfrage nach Seite Po 6.2
balanced on request see page Po 6.2

caractères gras : inclus dans la livraison
Fettschrift : im Lieferumfang inbegriffen
bold script : included in delivery

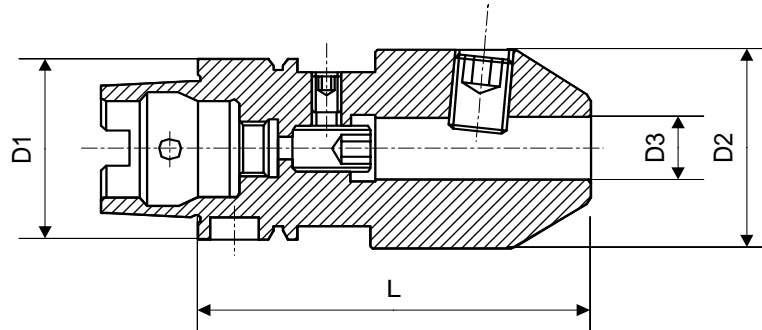
M		vis de blocage Spannschraube stop screw
N		raccord d'arrosage Kühlmittelrohr coolant fitting

Po 32

D1	Art.	L	D2	D3	M	N
HSK - A32	87-32573 1)	71	25	6	62-20310	87-32904
	87-32574 1)	76	28	8	62-20311	87-32904
	87-32575 1)	78	35	10	62-25316	87-32904
	87-32576 1)	82	42	12	69-99000	87-32904
HSK - A40	87-40571 1)	44	22	4	69-99011	87-40904
	87-40572 1)	44	22	5	69-99011	87-40904
	87-40573	56	25	6	62-20310	87-40904
	87-40574	58	28	8	62-20311	87-40904
	87-40575	62	35	10	62-25316	87-40904
	87-40576	68	42	12	69-99000	87-40904
	87-40581 1)	68	44	14	69-99000	87-40904
	87-40577	70	48	16	62-32320	87-40904
87-40578	75	52	20	62-40330	87-40904	
HSK - A63	87-63573	65	25	6	62-20310	87-63904
	87-63574	65	28	8	62-20311	87-63904
	87-63575	65	35	10	62-25316	87-63904
	87-63576	75	42	12	69-99000	87-63904
	87-63581 1)	75	44	14	69-99000	87-63904
	87-63577	80	48	16	62-32320	87-63904
	87-63582 1)	80	50	18	62-32320	87-63904
	87-63578	80	52	20	62-40330	87-63904
	87-63579	105	65	25	62-60331	87-63904
87-63580 1)	110	72	32	62-60332	87-63904	

1) Jusqu'à épuisement du stock - Solalnge Vorrat - Whilst stocks last

Porte-fraises pour queue cylindrique et méplat incliné (Weldon)
Fräserhalter für zylindrische Schäfte mit geneigter Mitnahmefläche (Weldon)
Millholder for round shank with sloped flat (Weldon)



équilibré sur demande
 ausgewuchtet auf Anfrage
 balanced on request

voir page Po 6.2
 nach Seite Po 6.2
 see page Po 6.2

caractères gras : inclus dans la livraison
Fettschrift : im Lieferumfang inbegriffen
bold script : included in delivery

M		vis de réglage Verstellschraube adjusting screw
N		vis de blocage Spannschraube stop screw
O		raccord d'arrosage Kühlmittelrohr coolant fitting

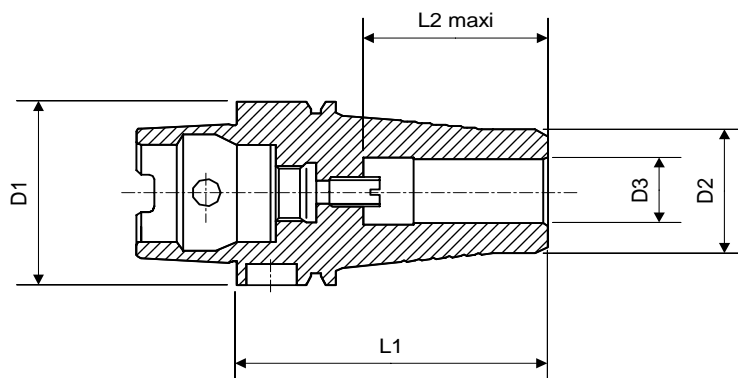
Po 32

D1	Art.	L	D2	D3	M	N	O
HSK - A40	87-40853 26)	70	25	6	61-16912	62-20310	87-40904
	87-40854 26)	70	28	8	87-90028	62-20311	87-40904
	87-40855 26)	75	35	10	87-90027	62-25316	87-40904
	87-40856 26)	80	42	12	87-90023	69-99000	87-40904
	87-40857 26)	80	44	14	87-90023	69-99000	87-40904
	87-40858 26)	80	48	16	61-16912	62-32320	87-40904

26) Sur demande
 Auf Anfrage
 On request

Battement et couple de serrage voir page Po 5.2
 Rundlauf und Spannmomente nach Seite Po 5.2
 Radial beat and clamping torque see page Po 5.2


Porte-fraises pour frettage - Schrumpffutter - Shrink-fit millholder



équilibré
ausgewuchtet
balanced

battement < 0.003
Rundlauf < 0.003
runout < 0.003

caractères gras : inclus dans la livraison
Fettschrift : im Lieferumfang inbegriffen
bold script : included in delivery

M
 vis de réglage
Anschlagschraube
adjusting screw

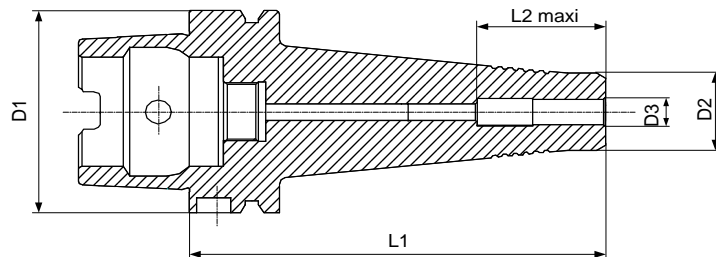
N
 raccord d'arrosage
Kühlmittelrohr
coolant fitting

Po 32

D1	Art.	L1	L2	D2	D3	M	N
HSK - A40	87-40644	58	32	19	6	61-09901 26)	87-40904
	87-40645	63	37	21	8	61-16912	87-40904
	87-40642	63	37	23	10	61-16912	87-40904
	87-40647	63	37	25	12	61-16912	87-40904
	87-40648	63	37	27	14	61-16912	87-40904
	87-40649	66	40	29	16	61-16912	87-40904
	87-40650	66	40	31	18	61-16912	87-40904
	87-40651	71	45	34	20	61-16912	87-40904
HSK - A63	87-63644	65	32	22	6	61-16903 26)	87-63904
	87-63645	70	37	24	8	61-16912	87-63904
	87-63646	70	37	26	10	61-16912	87-63904
	87-63647	70	37	28	12	61-16912	87-63904
	87-63648 26)	70	37	30	14	61-16912	87-63904
	87-63649	75	40	32	16	61-16912	87-63904
	87-63650 26)	75	40	34	18	61-16912	87-63904
	87-63651	80	45	36	20	61-16912	87-63904
	87-63652	85	50	41	25	61-16912	87-63904
	87-63653 26)	90	55	49	32	61-16912	87-63904

26) Sur demande
Auf Anfrage
On request

Porte-fraises pour frettage long - Schrumpffutter lang - Shrink-fit millholder long



équilibré
ausgewuchtet
balanced

battement < 0.003
Rundlauf < 0.003
runout < 0.003

caractères gras : inclus dans la livraison
Fettschrift : im Lieferumfang inbegriffen
bold script : included in delivery

M



vis de réglage
Anschlagschraube
adjusting screw

N

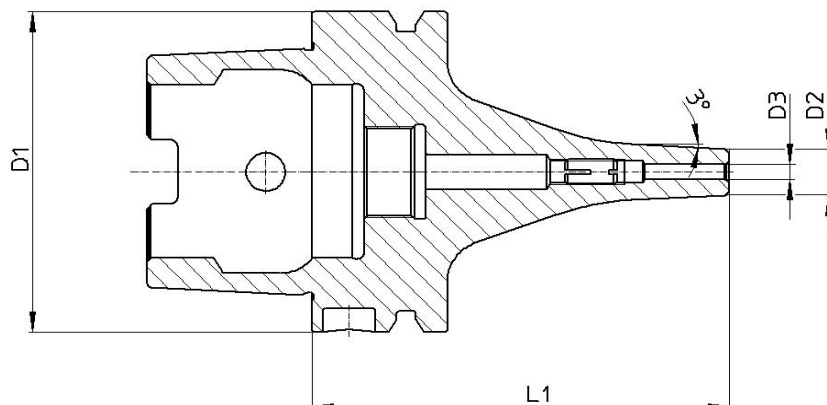


raccord d'arrosage
Kühlmittelrohr
coolant fitting

Po 32

D1	Art.	L1	L2	D2	D3	M	N
HSK - A63	87-63664	120	32	22	6	87-90022	87-63904
	87-63665	120	37	24	8	87-90007	87-63904
	87-63666	120	37	26	10	87-90007	87-63904
	87-63667	120	37	28	12	87-90007	87-63904
	87-63669	120	40	32	16	87-90007	87-63904
	87-63671	120	45	36	20	87-90007	87-63904

Porte-fraises pour frettage MINI - Schrumpffutter MINI - Shrink-fit millholder MINI



équilibré
ausgewuchtet
balanced

voir page Po 6.2
nach Seite Po 6.2
see page Po 6.2

caractères gras : inclus dans la livraison
Fettschrift : im Lieferumfang inbegriffen
bold script : included in delivery

M



vis de réglage
Anschlagschraube
adjusting screw

N

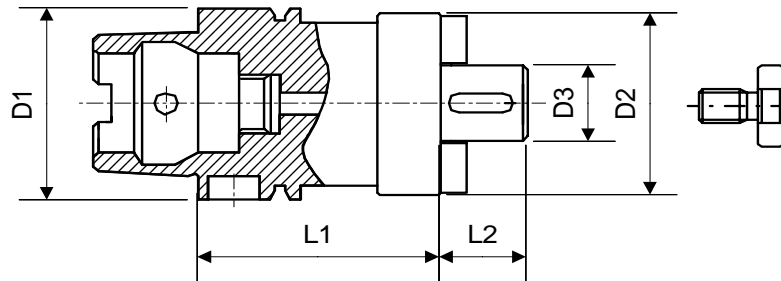


raccord d'arrosage
Kühlmittelrohr
coolant fitting

Po 32

D1	Art.	L	D2	D3	M	N
HSK-A63	87-63657	80	9	3	87-90019	87-63904
	87-63658	80	10	4	87-90019	87-63904

Porte-fraises universel - Kombi-Fräserhalter - Universal millholder



battement < 0.005
Rundlauf < 0.005
runout < 0.005

caractères gras : inclus dans la livraison
Fettschrift : im Lieferumfang inbegriffen
bold script : included in delivery

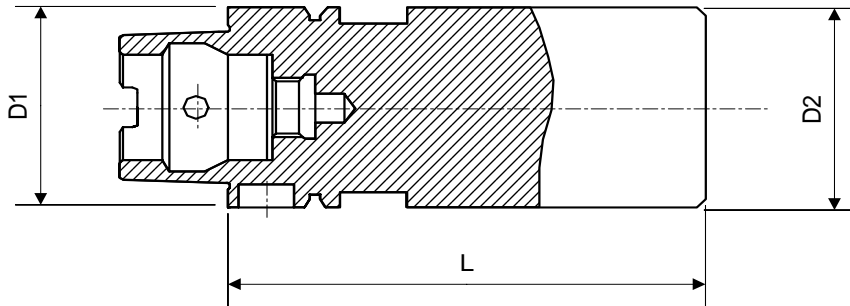
M		tenons d'entraînement Mitnehmersteine drive clutches
N	DIN 6367 	vis frontale Anzugsschraube lock screw
O		clavette Passfeder key
P		raccord d'arrosage Kühlmittelrohr coolant fitting

Po 32

D1	Art.	L1	L2	D2	D3	M	N	O	P
HSK - A40	87-40501	35	13	28	13	89-40826	M429074 (M6x12)	89-95102	87-40904
	87-40503	45	17	38	16	89-40823	M428434 (M8x16)	89-95105	87-40904
	87-40505	50	19	48	22	89-40820	M428922 (M10x18)	89-95108	87-40904
HSK - A63	87-63503 26)	42	17	38	16	89-40823	M428434 (M8x16)	89-95105	87-63904
	87-63505	42	19	48	22	89-40820	M428922 (M10x18)	89-95108	87-63904
	87-63507	55	21	58	27	89-40821	M428469 (M12x22)	13-06327	87-63904
	87-63509 26)	55	24	65	32	87-90018	M432822 (M16x26)	89-95111	87-63904
	87-63511 26)	60	27	80	40	89-40822	M441678 (M20x30)	89-95114	87-63904

26) Sur demande
 Auf Anfrage
 On request

Tasseau ébauché - Rohling - Blank



cône trempé, rectifié
Konus gehärtet, geschliffen
taper hardened, ground

tête non trempée
Kopf ungehärtet
head not hardened

M

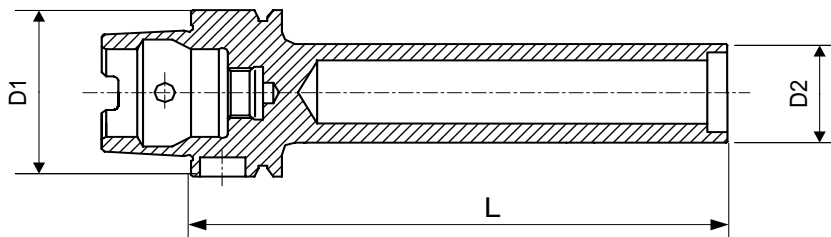


raccord d'arrosage
Kühlmittelrohr
coolant fitting

Po 32

D1	Art.	L	D2	M
HSK - A40	87-40720	125	40	87-40904
HSK - A50	87-50720	125	50	87-50904
HSK - A63	87-63720	125	63	87-63904

Mandrin de contrôle - Kontrolldorn - Checking arbor



aussi utilisable pour HSK - C / E
auch geeignet für HSK - C / E
also suitable for HSK - C / E

dans coffret en bois
in Holzkasten
in wooden box

avec protocole de contrôle
mit Prüfprotokoll
with inspection report

D1	Art.	L	D2
HSK - A25	87-25701	140	20
HSK - A32	87-32701	180	24
HSK - A40	87-40701	180	24
HSK - A50	87-50701	236	32
HSK - A63	87-63701	346	40