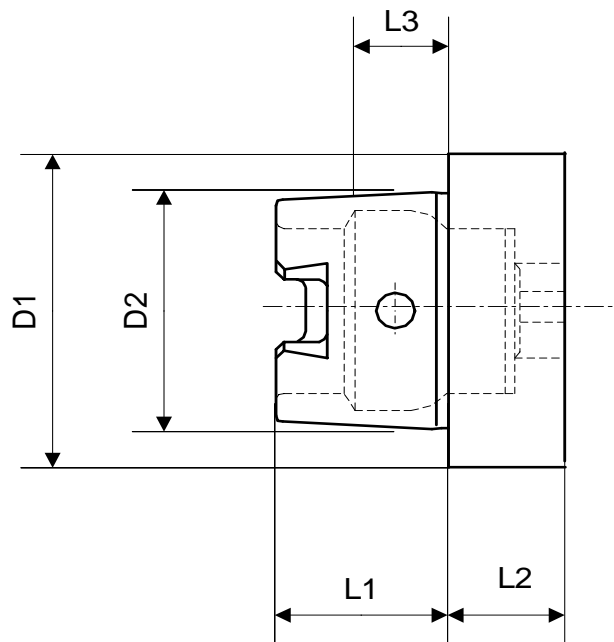
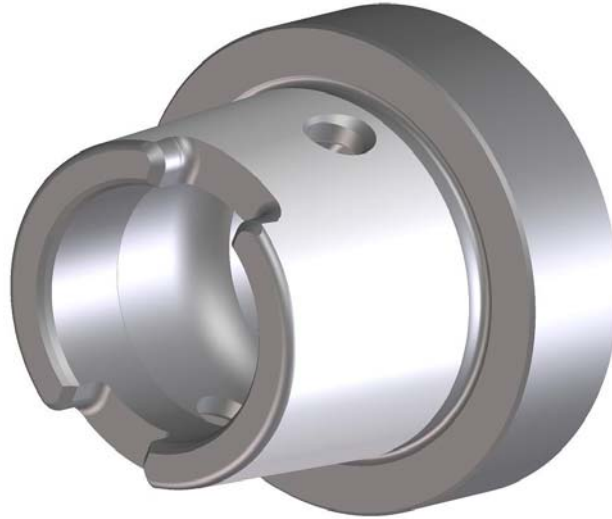
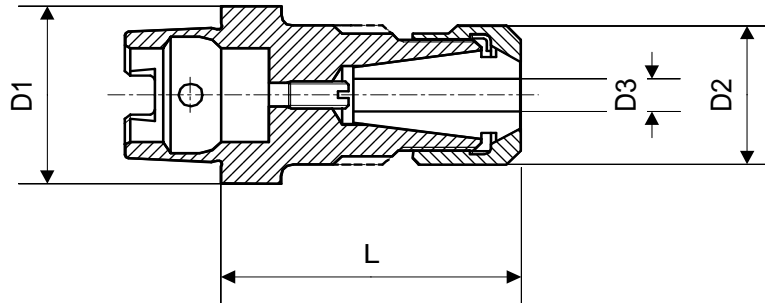


### Dimensions - Abmessungen - Dimensions



Gr.	D1	D2	L1	L2	L3
HSK - C32	32	24	16	10	8.92
HSK - C40	40	30	20	10	11.42
HSK - C50	50	38	25	12.5	14.13
HSK - C63	63	48	32	12.5	18.13

### Porte-pinces E court - Spannzangenhalter E kurz - Collet chucks E short



équilibré  
ausgewuchtet  
balanced

voir page Po 6.2  
nach Seite Po 6.2  
see page Po 6.2

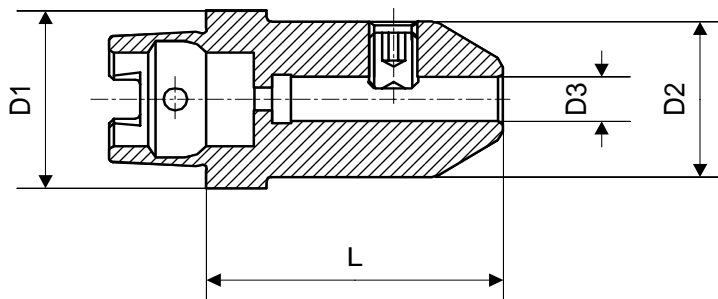
caractères gras : inclus dans la livraison  
Fettschrift : im Lieferumfang inbegriffen  
bold script : included in delivery

M	DIN 6499 A+B	pince Spannzange collet	Po 101
N	DIN 6499 D	écrou équilibré ausgewuchtete Mutter balance nut	Po 104
O		clé pour l'écrou Mutternschlüssel spanner for the nut	Po 103
P		vis de réglage Anschlagschraube adjusting screw	
Q		raccord d'arrosage Kühlmittelrohr coolant fitting	Po 32

D1	Art.	L	D2	D3	M	N	O	P	Q
HSK-C32	<b>87-32229</b> 1)	53.6	25	0.5-10	75-16200 75-16300 ET1-16...	61-16710 61-16721	-	<b>61-16912</b>	87-32904
	<b>87-32224</b> 1)	66	42	0.5-16	75-25200 75-25300 ET1-25...	61-25730 61-25720	61-25800	<b>87-90016</b>	87-32904

1) Jusqu'à épuisement du stock  
Solange Vorrat  
Whilst stocks last

**Porte-fraises pour queue cylindrique et méplat (Weldon)**  
**Fräserhalter für zylindrische Schäfte mit Mitnahmefläche (Weldon)**  
**Millholder for round shank with flat (Weldon)**



équilibré sur demande  
 ausgewuchtet auf Anfrage  
 balanced on request

voir page Po 6.2  
 nach Seite Po 6.2  
 see page Po 6.2

**caractères gras :** inclus dans la livraison  
**Fettschrift :** im Lieferumfang inbegriffen  
**bold script :** included in delivery

M		vis de blocage Spannschraube stop screw
N		raccord d'arrosage Kühlmittelrohr coolant fitting

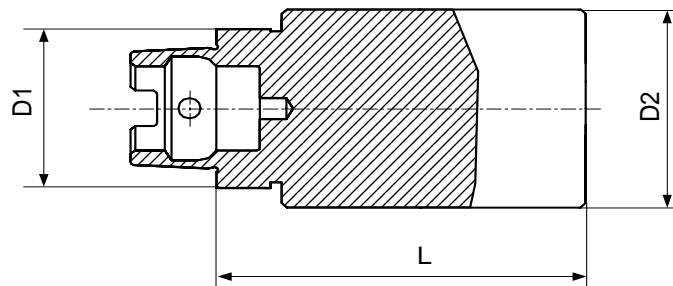
Po 32

D1	Art.	L	D2	D3	M	N
HSK-C32	<b>87-32584</b> 1)	49	25	6	<b>62-20310</b>	87-32904
	<b>87-32585</b> 1)	49	28	8	<b>62-20311</b>	87-32904
	<b>87-32586</b> 1)	56	35	10	<b>62-25316</b>	87-32904
	<b>87-32587</b> 1)	60	42	12	<b>69-99000</b>	87-32904
	<b>87-32588</b> 1)	60	44	14	<b>69-99000</b>	87-32904
	<b>87-32589</b> 1)	60	48	16	<b>62-32320</b>	87-32904

1) Jusqu'à épuisement du stock  
 Solange Vorrat  
 Whilst stocks last

Battement et couple de serrage voir page Po 5.2  
 Rundlauf und Spannmomente nach Seite Po 5.2  
 Radial beat and clamping torque see page Po 5.2

### Tasseau ébauché - Rohling - Blank



cône trempé, rectifié  
Konus gehärtet, geschliffen  
taper hardened, ground

tête non trempée  
Kopf ungehärtet  
head not hardened

M



raccord d'arrosage  
Kühlmittelrohr  
coolant fitting

**Po 32**

D1	Art.	L	D2	M
HSK - C32	<b>87-32724</b> 1)	120	40	87-32904

- 1) Jusqu'à épuisement du stock  
Solange Vorrat  
Whilst stocks last