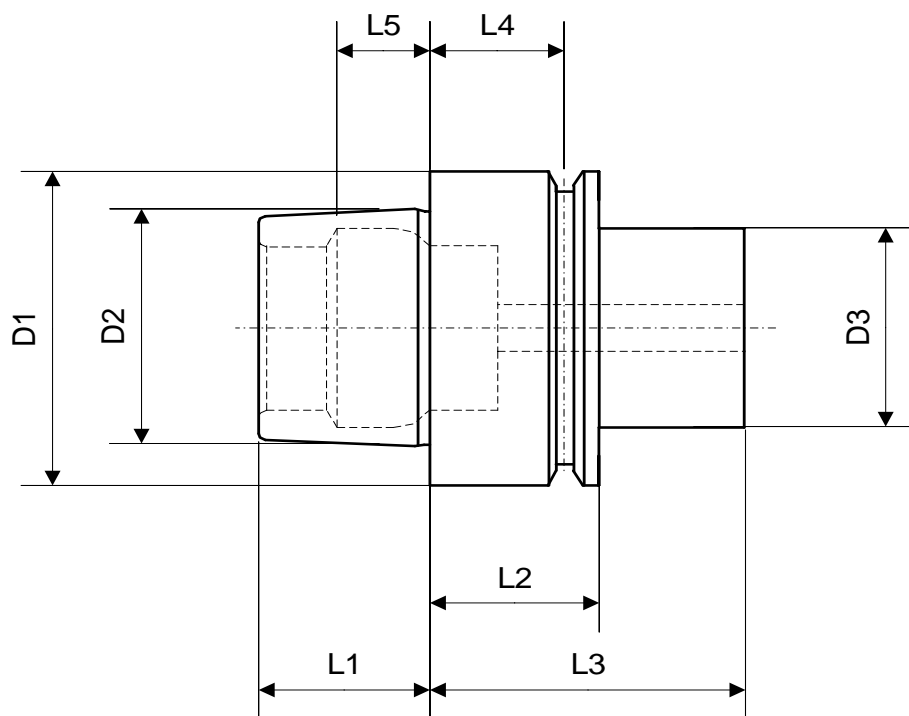
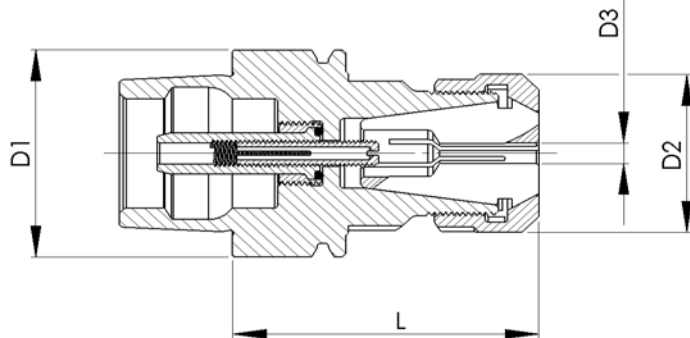


Dimensions - Abmessungen - Dimensioni



| Gr. | D1 | D2 | D3 | L1 | L2 | L3 | L4 | L5 |
|-----------|----|----|----|----|----|----|-----|-------|
| HSK - E25 | 25 | 19 | 20 | 13 | 10 | 20 | 4.5 | 7.21 |
| HSK - E32 | 32 | 24 | 26 | 16 | 20 | 35 | 16 | 8.92 |
| HSK - E40 | 40 | 30 | 34 | 20 | 20 | 35 | 16 | 11.42 |
| HSK - E50 | 50 | 38 | 42 | 25 | 26 | 42 | 18 | 14.13 |
| HSK - E63 | 63 | 48 | 53 | 32 | 26 | 42 | 18 | 18.13 |

Porte-pinces E court - Spannzangenhalter E kurz - Collet chucks E short



équilibré
ausgewuchtet
balanced

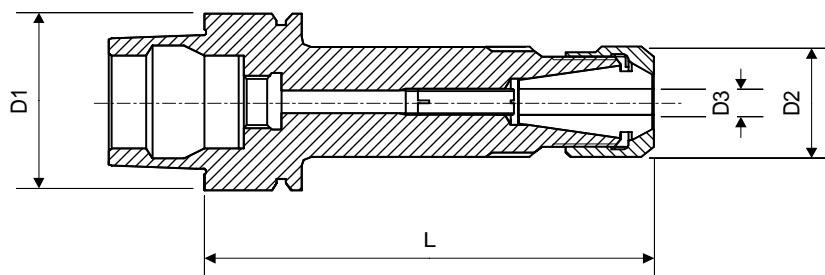
voir page Po 6.2
nach Seite Po 6.2
see page Po 6.2

caractères gras : inclus dans la livraison
Fettschrift : im Lieferumfang inbegriffen
bold script : included in delivery

| | | | | |
|---|--------------|---|--|--------|
| M | DIN 6499 A+B | pince Spannzange collet | | Po 101 |
| N | DIN 6499 D | écrou équilibré ausgewuchtete Mutter balance nut | | Po 104 |
| O | | clé pour l'écrou Mutternschlüssel spanner for the nut | | Po 103 |
| P | | vis de réglage Anschlagschraube adjusting screw | | |
| Q | | raccord d'arrosage Kühlmittelrohr coolant fitting | | Po 32 |

| D1 | Art. | L | D2 | D3 | M | N | O | P | Q |
|-----------|-----------------|----|------|--------|-----------------------------------|----------|----------|-----------------|-----------------|
| HSK - E25 | 87-25051 | 50 | 25 | 0.5-10 | 75-16200 75-16300 ET1-16... | 61-16721 | - | - | - |
| HSK - E32 | 87-32051 | 55 | 25 | 0.5-10 | 75-16200 75-16300 ET1-16... | 61-16721 | - | 87-90037 | 87-32904 |
| | 87-32052 | 58 | 30.5 | 0.5-13 | 75-20200 75-20300 ET1-20... | 61-20721 | - | 87-90037 | 87-32904 |
| HSK - E40 | 87-40051 | 54 | 25 | 0.5-10 | 75-16200 75-16300 ET1-16... | 61-16721 | - | 61-09901 | 87-40904 |
| | 87-40054 | 66 | 25 | 0.5-10 | 75-16200 75-16300 ET1-16... | 61-16721 | - | 87-90016 | 87-40904 |
| | 87-40065 | 58 | 30.5 | 0.5-13 | 75-20200 75-20300 ET1-20... | 61-20721 | - | 61-09901 | 87-40904 |
| | 87-40053 | 60 | 42 | 0.5-16 | 75-25200 75-25300 ET1-25... | 61-25720 | 61-25800 | 61-09901 | 87-40904 |
| HSK - E50 | 87-50051 | 60 | 25 | 0.5-10 | 75-16200 75-16300 ET1-16... | 61-16721 | - | 61-12907 | 87-50904 |
| | 87-50053 | 67 | 42 | 0.5-16 | 75-25200 75-25300 ET1-25... | 61-25720 | 61-25800 | 61-12907 | 87-50904 |
| | 87-50054 | 72 | 50 | 1.5-20 | 75-32200 75-32300 ET1-32... | 61-32720 | 61-32800 | 61-12907 | 87-50904 |
| HSK - E63 | 87-63053 | 67 | 42 | 0.5-16 | 75-25200 75-25300 ET1-25... | 61-25720 | 61-25800 | 61-16903 | 87-63904 |
| | 87-63054 | 74 | 50 | 1.5-20 | 75-32200 75-32300 ET1-32... | 61-32720 | 61-32800 | 61-16903 | 87-63904 |

Porte-pinces E long - Spannzangenhalter E long - Collet chucks E long



équilibré
ausgewuchtet
balanced

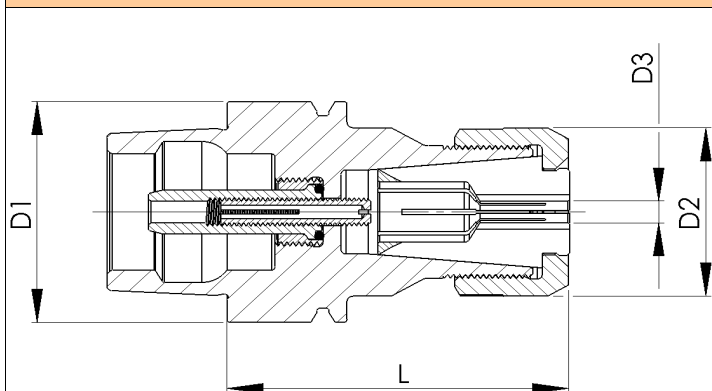
voir page Po 6.2
nach Seite Po 6.2
see page Po 6.2

caractères gras : inclus dans la livraison
Fettschrift : im Lieferumfang inbegriffen
bold script : included in delivery

| | | | |
|---|--------------|---|--------|
| M | DIN 6499 A+B | pince Spannzange collet | Po 101 |
| N | DIN 6499 D | écrou équilibré ausgewuchtete Mutter balance nut | Po 104 |
| O | | vis de réglage Anschlagschraube adjusting screw | |
| P | | raccord d'arrosage Kühlmittelrohr coolant fitting | Po 32 |

| D1 | Art. | L | D2 | D3 | M | N | O | P |
|-----------|-----------------|-----|------|--------|-----------------------------------|----------|-----------------|----------|
| HSK - E40 | 87-40060 | 62 | 13.5 | 0.5-5 | 75-09200 75-09300 - | 61-09721 | 87-90019 | 87-40904 |
| | 87-40061 | 82 | 13.5 | 0.5-5 | 75-09200 75-09300 - | 61-09721 | 87-90019 | 87-40904 |
| | 87-40106 | 100 | 25 | 0.5-10 | 75-16200 75-16300 ET1-16... | 61-16721 | 87-90007 | 87-40904 |

Porte-pinces D court - Spannzangenhalter D kurz - Collet chucks D short



équilibré
ausgewuchtet
balanced

voir page Po 6.2
nach Seite Po 6.2
see page Po 6.2

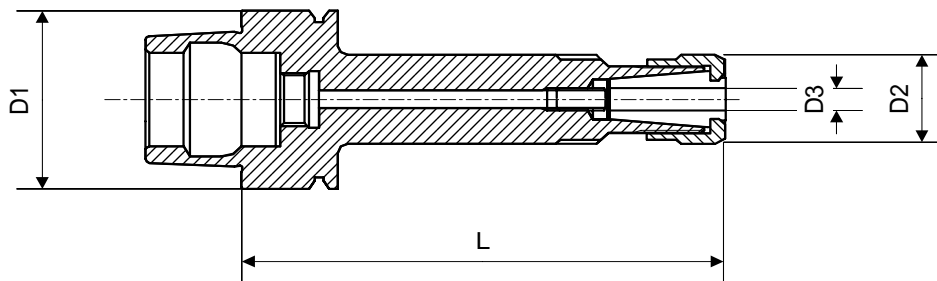
caractères gras : inclus dans la livraison
Fettschrift : im Lieferumfang inbegriffen
bold script : included in delivery

| | | | |
|---|--------|---|-------|
| M | type D | pince Spannzange collet | Po 97 |
| N | type D | écrou équilibré ausgewuchtete Mutter balanced nut | Po 98 |
| O | | vis de réglage Anschlagschraube adjusting screw | |
| P | | raccord d'arrosage Kühlmittelrohr coolant fitting | Po 32 |
| Q | | extracteur Zangenaustreiber extractor | Po 99 |

| D1 | Art. | L | D2 | D3 | M | N | O | P | Q |
|-----------|------------------------|----|------|----------|----------|----------|-------------------|-----------------|----------|
| HSK - E25 | 87-25002 | 33 | 13.5 | 0.5-5 | 74-08000 | 68-08700 | 2000.04006 | - | 74-08902 |
| | 87-25004 | 38 | 20 | 0.5-7 | 74-12000 | 68-12700 | 2000.04006 | - | 74-12902 |
| | 87-25005 | 46 | 23 | 0.5-9 | 74-14000 | 68-14700 | 87-90016 | - | 74-14902 |
| | 87-25006 | 42 | 27 | 0.5-10 | 74-16000 | 68-16700 | - | - | 74-16902 |
| HSK - E32 | 87-32006 | 53 | 27 | 0.5-10 | 74-16000 | 68-16700 | 87-90037 | 87-32904 | 74-16902 |
| HSK - E40 | 87-40002 | 43 | 13.5 | 0.5-5 | 74-08000 | 68-08700 | 61-09901 | 87-40904 | 74-08902 |
| | 87-40004 | 46 | 20 | 0.5-7 | 74-12000 | 68-12700 | 61-09901 | 87-40904 | 74-12902 |
| | 87-40016 | 52 | 27 | 0.5-10 | 74-16000 | 68-16700 | 61-09901 | 87-40904 | 74-16902 |
| | 87-40007 24) | 57 | 30.5 | 0.5-12.7 | 74-20000 | 68-20700 | 61-09901 | 87-40904 | 74-20902 |
| | 87-40028 | 58 | 36 | 0.5-16 | 74-24000 | 68-24700 | 61-09901 | 87-40904 | 74-24902 |
| HSK - E50 | 87-50007 24) | 88 | 30.5 | 0.5-12.7 | 74-20000 | 68-20700 | 61-12907 | 87-50904 | 74-20902 |
| | 87-50008 | 64 | 36 | 0.5-16 | 74-24000 | 68-24700 | 61-12907 | 87-50904 | 74-24902 |
| | 87-50029 | 69 | 42 | 1-20 | 74-29000 | 68-29700 | 61-12907 | 87-50904 | 74-29902 |
| HSK - E63 | 87-63009 | 72 | 42 | 1-20 | 74-29000 | 68-29700 | 61-16903 | 87-63904 | 74-29902 |

24) Utilisable avec rallonge de frettage, page Po 33
Verwendbar mit Schrumpfverlängerung, Seite Po 33
Can be used with shrink-fit extension, page Po 33





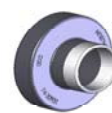
Porte-pinces D long - Spannzangenhalter D lang - Collet chucks D long



équilibré
ausgewuchtet
balanced

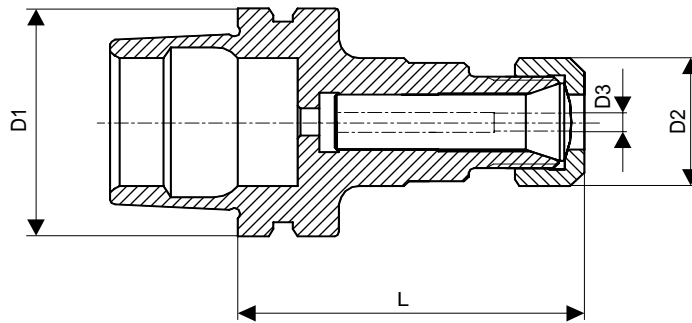
voir page Po 6.2
nach Seite Po 6.2
see page Po 6.2

caractères gras : inclus dans la livraison
Fettschrift : im Lieferumfang inbegriffen
bold script : included in delivery

| | | |
|---|---|---|
| M | type D  | pince Spannzange collet Po 97 |
| N | type D  | écrou équilibré ausgewuchtete Mutter balanced nut Po 98 |
| O |  | vis de réglage Anschlagschraube adjusting screw |
| P |  | raccord d'arrosage Kühlmittelrohr coolant fitting Po 32 |
| Q |  | extracteur Zangenaustreiber extractor Po 99 |

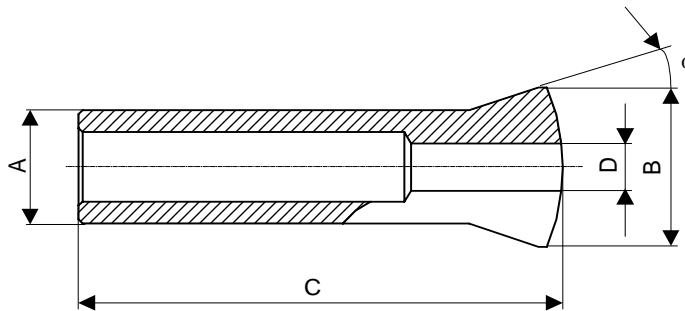
| D1 | Art. | L | D2 | D3 | M | N | O | P | Q |
|-----------|-----------------|-----|------|--------|----------|----------|-----------------|----------|----------|
| HSK - E25 | 87-25012 | 60 | 13.5 | 0.5-5 | 74-08000 | 68-08700 | 87-90029 | - | 74-08902 |
| | 87-25014 | 60 | 20 | 0.5-7 | 74-12000 | 68-12700 | 87-90022 | - | 74-12902 |
| HSK - E40 | 87-40012 | 70 | 13.5 | 0.5-5 | 74-08000 | 68-08700 | 87-90029 | 87-40904 | 74-08902 |
| | 87-40030 | 100 | 20 | 0.5-7 | 74-12000 | 68-12700 | 87-90007 | 87-40904 | 74-12902 |
| | 87-40031 | 95 | 27 | 0.5-10 | 74-16000 | 68-16700 | 62-25920 | 87-40904 | 74-16902 |


Porte-pinces F - Spannzangenhalter F - Collet chucks F



| D1 | Art. | L | D2 | D3 | Pince Spannzange Collet | Ecrou Mutter Nut |
|-----------|-----------------|------|----|----------|-------------------------------|------------------------|
| HSK - E25 | 87-25052 | 34.6 | 14 | 1.0-4.76 | 76-01868 | 68-11870 |

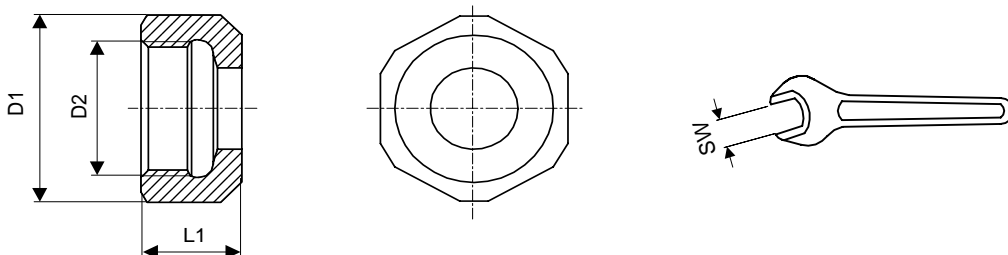
Pince - Spannzange - Collet



| Type | Art. | A | B | C | α | D min.-max.  |
|------|-----------------|---|-----|------|----------|---|
| F 6 | 76-01868 | 6 | 8.5 | 23.8 | 20° | 1.00...4.76 |

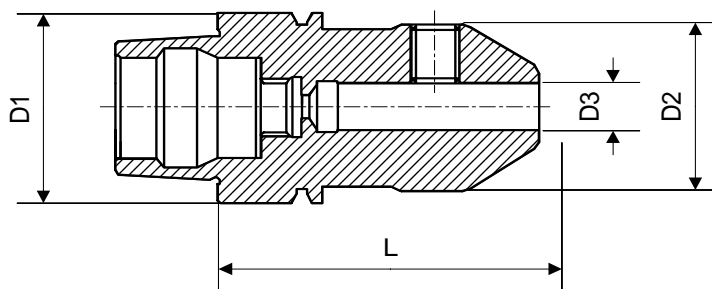
Alésages standards selon liste de prix - Standardbohrungen gemäss Preisliste - Standard bores according to pricelist
Autres alésages sur demande - Andere Bohrungen auf Anfrage - Other bores on request

Ecrou - Mutter - Nut



| Gr. | Art. | D1 | D2 | L1 | SW |
|-----|-----------------|----|----------|----|----|
| F 6 | 68-11870 | 14 | M10x0.75 | 7 | 13 |

Porte-fraises pour queue cylindrique et méplat (Weldon)
Fräserhalter für zylindrische Schäfte mit Mitnahmefläche (Weldon)
Millholder for round shank with flat (Weldon)



équilibré
 ausgewuchtet
 balanced

voir page Po 6.2
 nach Seite Po 6.2
 see page Po 6.2

caractères gras : inclus dans la livraison
Fettschrift : im Lieferumfang inbegriffen
bold script : included in delivery

M



vis de blocage
 Spannschraube
 stop screw

N



raccord d'arrosage
 Kühlmittelrohr
 coolant fitting

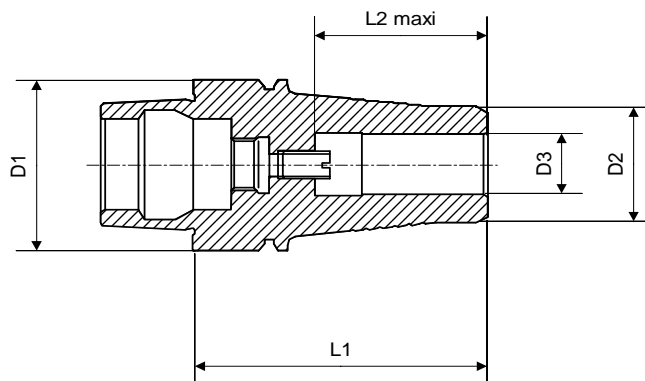
Po 32

| D1 | Art. | L | D2 | D3 | M | N |
|-----------|---------------------|-----|----|----|-----------------|----------|
| HSK - E40 | 87-40401 26) | 44 | 22 | 4 | 69-99011 | 87-40904 |
| | 87-40402 26) | 44 | 22 | 5 | 69-99011 | 87-40904 |
| | 87-40403 26) | 56 | 25 | 6 | 62-20310 | 87-40904 |
| | 87-40404 26) | 58 | 28 | 8 | 62-20311 | 87-40904 |
| | 87-40405 26) | 62 | 35 | 10 | 62-25316 | 87-40904 |
| | 87-40406 26) | 68 | 42 | 12 | 69-99000 | 87-40904 |
| | 87-40414 26) | 68 | 44 | 14 | 69-99000 | 87-40904 |
| | 87-40407 26) | 70 | 48 | 16 | 62-32320 | 87-40904 |
| HSK - E50 | 87-50403 26) | 65 | 25 | 6 | 62-20310 | 87-50904 |
| | 87-50404 26) | 65 | 28 | 8 | 62-20311 | 87-50904 |
| | 87-50405 26) | 65 | 35 | 10 | 62-25316 | 87-50904 |
| | 87-50406 26) | 75 | 42 | 12 | 69-99000 | 87-50904 |
| | 87-50407 26) | 75 | 48 | 16 | 62-32320 | 87-50904 |
| | 87-50408 26) | 78 | 52 | 20 | 62-40330 | 87-50904 |
| HSK - E63 | 87-63405 26) | 65 | 35 | 10 | 62-25316 | 87-63904 |
| | 87-63406 26) | 75 | 42 | 12 | 69-99000 | 87-63904 |
| | 87-63414 26) | 75 | 44 | 14 | 69-99000 | 87-63904 |
| | 87-63407 26) | 80 | 48 | 16 | 62-32320 | 87-63904 |
| | 87-63408 26) | 80 | 52 | 20 | 62-40330 | 87-63904 |
| | 87-63409 26) | 105 | 65 | 25 | 62-60331 | 87-63904 |
| | 87-63410 26) | 110 | 72 | 32 | 62-60332 | 87-63904 |

26) Sur demande
 Auf Anfrage
 On request

Battement et couple de serrage voir page Po 5.2
 Rundlauf und Spannmomente nach Seite Po 5.2
 Radial beat and clamping torque see page Po 5.2

Porte-fraises pour frettage - Schrumpffutter - Shrink-fit millholder



équilibré
ausgewuchtet
balanced

battement < 0.003
Rundlauf < 0.003
runout < 0.003

caractères gras : inclus dans la livraison
Fettschrift : im Lieferumfang inbegriffen
bold script : included in delivery

M



vis de réglage
Anschlagschraube
adjusting screw

N



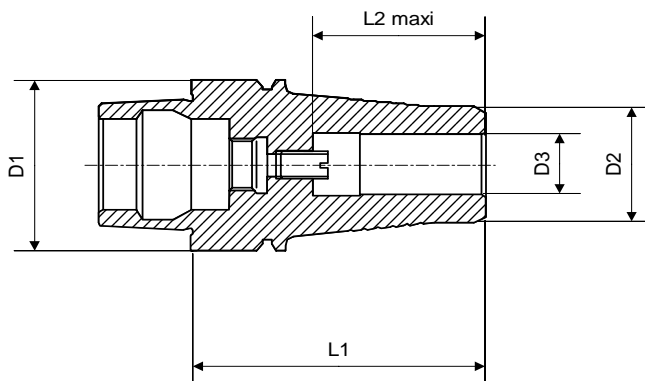
raccord d'arrosage
Kühlmittelrohr
coolant fitting

Po 32

| D1 | Art. | L1 | L2 | D2 | D3 | M | N |
|------------------------|-----------------|----|----|---------------|-----------------|-----------------|----------|
| HSK - E32 | 87-32453 | 45 | 22 | 19 | 6 | 87-90025 | 87-32904 |
| | 87-32454 | 50 | 26 | 21 | 8 | 87-90025 | 87-32904 |
| HSK - E40 | 87-40452 | 58 | 32 | 19 | 6 | 61-09901 26) | 87-40904 |
| | 87-40470 | 58 | 32 | 19 | 6.35 (1/4") | 61-16912 | 87-40904 |
| | 87-40453 | 63 | 37 | 21 | 8 | 61-16912 | 87-40904 |
| | 87-40471 | 63 | 37 | 23 | 9.525 (3/8") | 61-16912 | 87-40904 |
| | 87-40454 | 63 | 37 | 23 | 10 | 61-16912 | 87-40904 |
| | 87-40455 | 63 | 37 | 25 | 12 | 61-16912 | 87-40904 |
| | 87-40472 | 63 | 37 | 25 | 12.7 (1/2") | 61-16912 | 87-40904 |
| | 87-40460 | 63 | 37 | 27 | 14 | 61-16912 | 87-40904 |
| | 87-40473 | 66 | 40 | 29 | 15.875 (5/8") | 61-16912 | 87-40904 |
| | 87-40456 | 66 | 40 | 29 | 16 | 61-16912 | 87-40904 |
| | 87-40474 | 71 | 45 | 34 | 19.05 (3/4") | 61-16912 | 87-40904 |
| HSK - E50 | 87-40457 | 71 | 45 | 34 | 20 | 61-16912 | 87-40904 |
| | 87-50455 | 58 | 32 | 19 | 6 | 61-12907 26) | 87-50904 |
| | 87-50470 | 65 | 32 | 22 | 6.35 (1/4") | 61-16912 | 87-50904 |
| | 87-50456 | 70 | 37 | 21 | 8 | 61-16912 | 87-50904 |
| | 87-50471 | 70 | 37 | 26 | 9.525 (3/8") | 61-16912 | 87-50904 |
| | 87-50450 | 70 | 37 | 26 | 10 | 61-16912 | 87-50904 |
| | 87-50451 | 70 | 37 | 28 | 12 | 61-16912 | 87-50904 |
| | 87-50472 | 70 | 37 | 28 | 12.7 (1/2") | 61-16912 | 87-50904 |
| 87-50461 26) | 70 | 37 | 30 | 14 | 61-16912 | 87-50904 | |
| 87-50473 | 75 | 40 | 32 | 15.875 (5/8") | 61-16912 | 87-50904 | |

26) Sur demande
Auf Anfrage
On request

Porte-fraises pour frettage - Schrumpffutter - Shrink-fit millholder



équilibré
ausgewuchtet
balanced

battement < 0.003
Rundlauf < 0.003
runout < 0.003

caractères gras : inclus dans la livraison
Fettschrift : im Lieferumfang inbegriffen
bold script : included in delivery

M



vis de réglage
Anschlagschraube
adjusting screw

N



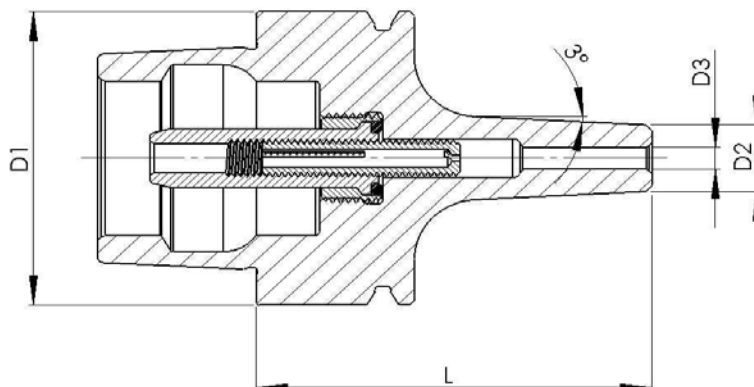
raccord d'arrosage
Kühlmittelrohr
coolant fitting

Po 32

| D1 | Art. | L1 | L2 | D2 | D3 | M | N |
|-----------|------------------------|----|----|----|--------------|-----------------|----------|
| HSK - E50 | 87-50452 | 75 | 40 | 32 | 16 | 61-16912 | 87-50904 |
| | 87-50462 26) | 75 | 40 | 34 | 18 | 61-16912 | 87-50904 |
| | 87-50474 | 80 | 45 | 36 | 19.05 (3/4") | 61-16912 | 87-50904 |
| | 87-50453 | 80 | 45 | 36 | 20 | 61-16912 | 87-50904 |
| | 87-50454 | 85 | 50 | 41 | 25 | 61-16912 | 87-50904 |
| HSK - E63 | 87-63453 26) | 65 | 32 | 22 | 6 | 61-16912 | 87-63904 |
| | 87-63454 26) | 70 | 37 | 24 | 8 | 61-16912 | 87-63904 |
| | 87-63455 26) | 70 | 37 | 26 | 10 | 61-16912 | 87-63904 |
| | 87-63456 26) | 70 | 37 | 28 | 12 | 61-16912 | 87-63904 |
| | 87-63463 26) | 70 | 37 | 29 | 12.7 (1/2") | 61-16912 | 87-63904 |
| | 87-63457 26) | 70 | 37 | 30 | 14 | 61-16912 | 87-63904 |
| | 87-63458 26) | 75 | 40 | 32 | 16 | 61-16912 | 87-63904 |
| | 87-63459 26) | 75 | 40 | 34 | 18 | 61-16912 | 87-63904 |
| | 87-63460 26) | 80 | 45 | 36 | 20 | 61-16912 | 87-63904 |
| | 87-63465 26) | 85 | 37 | 41 | 25.4 (1") | 61-16912 | 87-63904 |
| | 87-63461 26) | 85 | 50 | 41 | 25 | 61-16912 | 87-63904 |
| | 87-63462 26) | 90 | 55 | 49 | 32 | 61-16912 | 87-63904 |

26) Sur demande
Auf Anfrage
On request

Porte-fraises pour frettage MINI - Schrumpffutter MINI - Shrink-fit millholder MINI



équilibré
ausgewuchtet
balanced

voir page Po 6.2
nach Seite Po 6.2
see page Po 6.2

caractères gras : **inclus dans la livraison**
Fettschrift : **im Lieferumfang inbegriffen**
bold script : **included in delivery**

M



vis de réglage
Anschlagschraube
adjusting screw

N



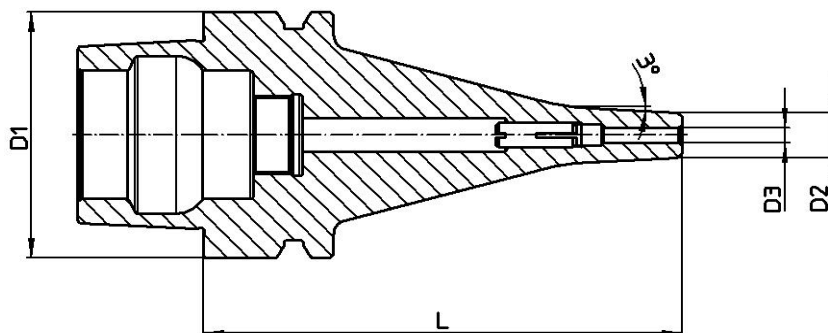
raccord d'arrosage
Kühlmittelrohr
coolant fitting

Po 32

| D1 | Art. | L | D2 | D3 | M | N |
|-----------|------------------------|----|----|----|-----------------|-----------------|
| HSK - E32 | 87-32483 26) | 50 | 9 | 3 | - | 87-32904 |
| | 87-32484 26) | 50 | 10 | 4 | - | 87-32904 |
| HSK - E40 | 87-40483 | 50 | 9 | 3 | 61-09901 | 87-40904 |
| | 87-40484 | 50 | 10 | 4 | 61-09901 | 87-40904 |
| HSK - E50 | 87-50457 | 60 | 9 | 3 | 87-90022 | 87-50904 |
| | 87-50458 | 60 | 10 | 4 | 87-90022 | 87-50904 |

26) Sur demande
Auf Anfrage
On request

Porte-fraises pour frettage MINI - Schrumpffutter MINI - Shrink-fit millholder MINI



équilibré
ausgewuchtet
balanced

voir page Po 6.2
nach Seite Po 6.2
see page Po 6.2

caractères gras : inclus dans la livraison
Fettschrift : im Lieferumfang inbegriffen
bold script : included in delivery

M



vis de réglage
Anschlagschraube
adjusting screw

N



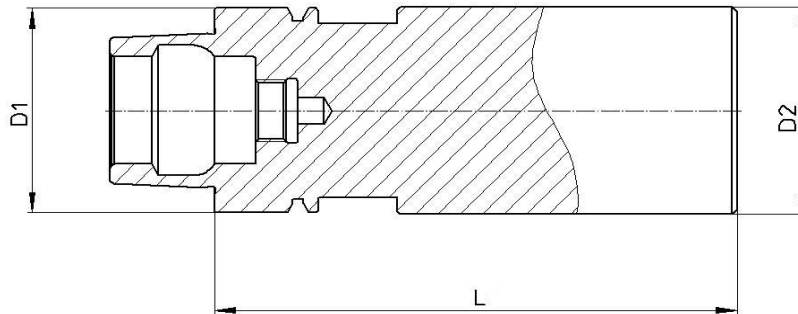
raccord d'arrosage
Kühlmittelrohr
coolant fitting

Po 32

| D1 | Art. | L | D2 | D3 | M | N |
|-----------|------------------------|----|----|----|-----------------|----------|
| HSK - E32 | 87-32493 26) | 70 | 9 | 3 | - | 87-32904 |
| | 87-32494 26) | 70 | 10 | 4 | - | 87-32904 |
| | 87-32496 26) | 70 | 12 | 6 | - | 87-32904 |
| HSK - E40 | 87-40493 | 90 | 9 | 3 | 87-90022 | 87-40904 |
| | 87-40494 | 90 | 10 | 4 | 87-90022 | 87-40904 |
| | 87-40496 | 90 | 12 | 6 | 87-90022 | 87-40904 |
| HSK - E50 | 87-50459 | 95 | 9 | 3 | 87-90022 | 87-50904 |
| | 87-50463 | 95 | 10 | 4 | 87-90022 | 87-50904 |
| | 87-50464 | 95 | 12 | 6 | 87-90022 | 87-50904 |

26) Sur demande
Auf Anfrage
On request

Tasseau ébauché - Rohling - Blank



cône trempé, rectifié
Konus gehärtet, geschliffen
taper hardened, ground

tête non trempée
Kopf ungehärtet
head not hardened

M



raccord d'arrosage
Kühlmittelrohr
coolant fitting

Po 32

| D1 | Art. | L | D2 | M |
|-----------|-----------------|-----|----|----------|
| HSK - E40 | 87-40722 | 125 | 40 | 87-40904 |