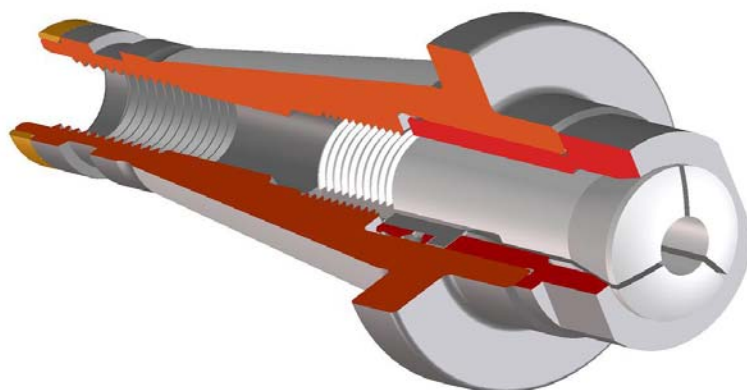
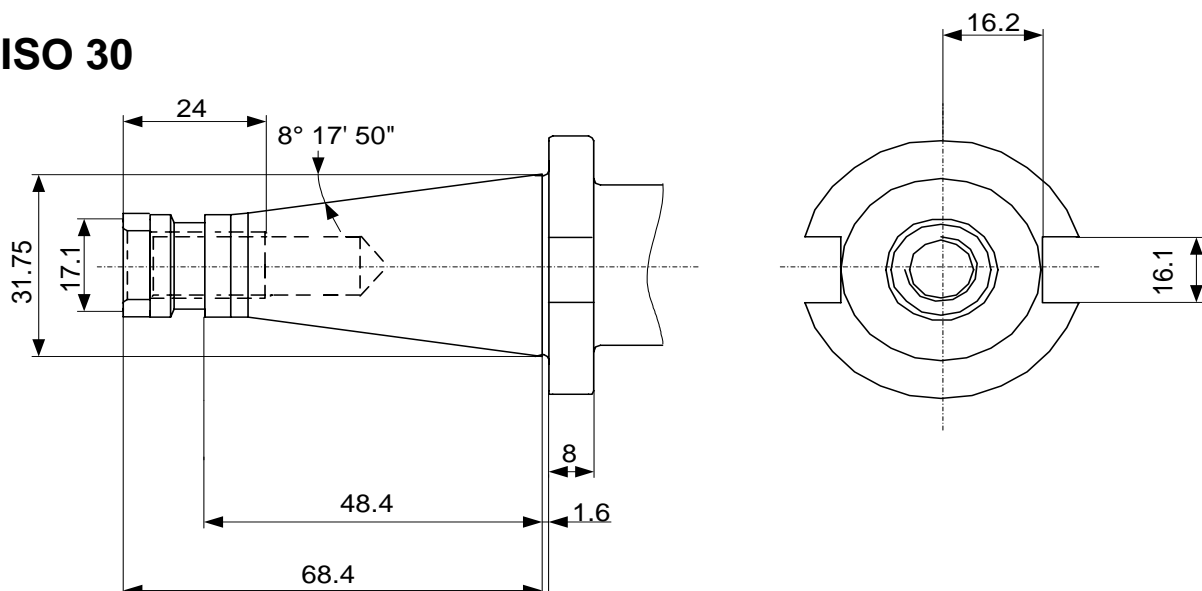


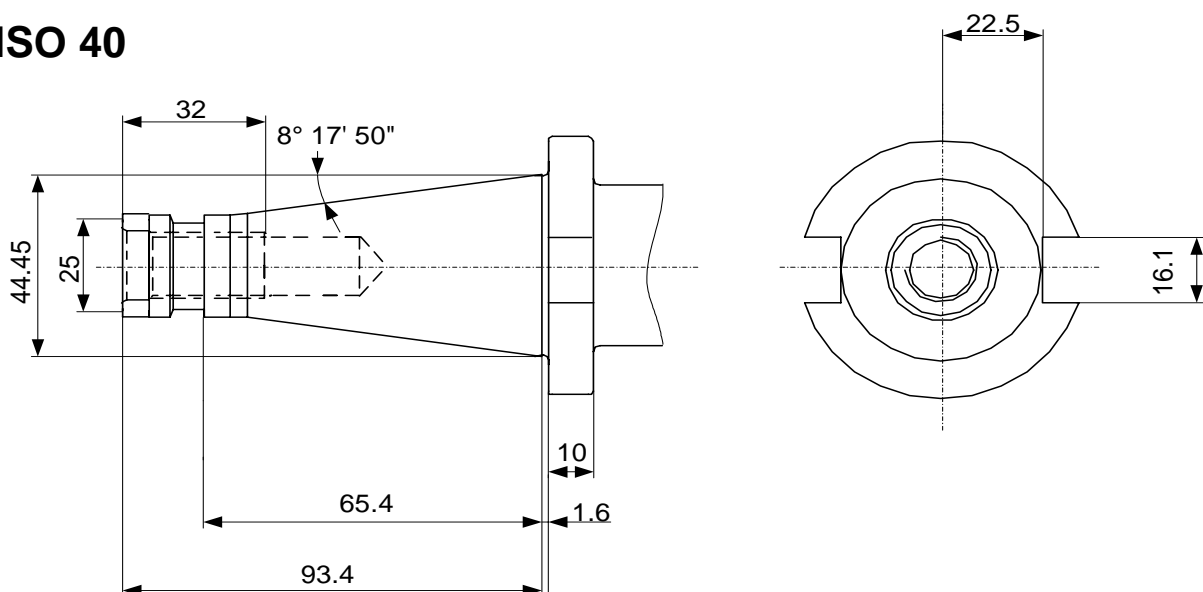
### Dimensions - Abmessungen - Dimensions



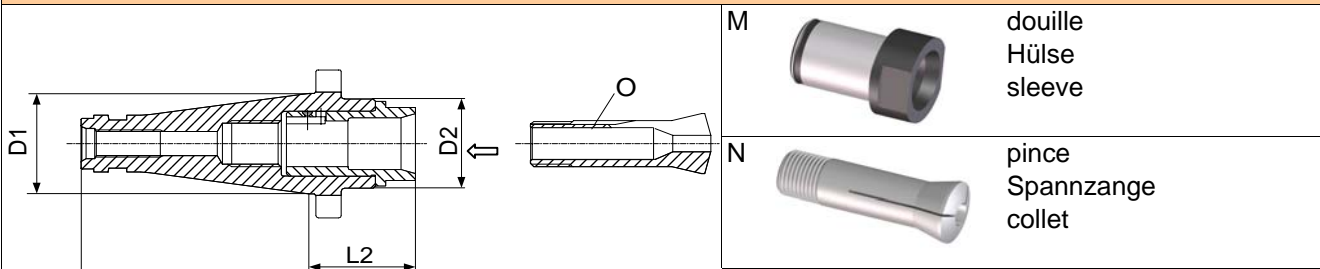
#### ISO 30



#### ISO 40



**Porte-pinces pour pinces diverses**  
**Spannzangen-Halter für diverse Spannzangen**  
**Colletholders for various collets**



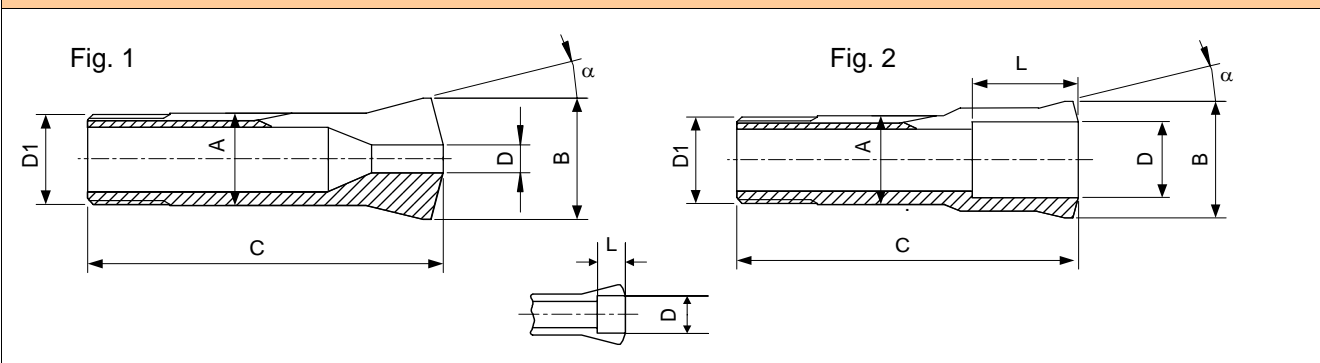
M douille  
Hülse  
sleeve

N pince  
Spannzange  
collet

**caractères gras :** inclus dans la livraison  
**Fettschrift :** im Lieferumfang inbegriffen  
**bold script :** included in delivery

D1	Art.	L1	L2	D2	M	N
ISO 30	<b>68-00010</b>	128	59.6	37	<b>68-00012</b>	80-00004 80-00107
ISO 40	<b>68-00020</b>	135	41.6	39	<b>68-00012</b>	80-00004 80-00107

**Pince - Spannzange - Collet**



Type	Art.	A	B	C	D1	$\alpha$	Fig.	L	D min-max
W 20	<b>80-00004</b>	20	26.3	73	$\varnothing 19.7 \times 1.666 \nabla 45^\circ/5^\circ$	15°	1	-	0.30...14.50
								28	14.51...16.00
								13.5	16.01...16.50 20)
								13	16.51...17.00 20)
								12.2	17.01...17.50 20)
								11.5	17.51...18.00 20)
								10.7	18.01...18.50 20)
								10	18.51...19.00 20)
								8.7	19.01...19.50 20)
								7.5	19.51...20.00 20)
								6.5	20.01...20.50 20)
								5.5	20.51...21.00 20)
4.7	21.01...21.50 20)								
4	21.51...22.00 20)								
3	22.01...22.50 20)								
2	22.51...23.00 20)								
W 20	<b>80-00107</b>	20	26.3	73	$\varnothing 19.7 \times 1.666 \nabla 45^\circ/5^\circ$	15°	2	24	16.01...20.00

Alésages standards selon liste de prix - Standardbohrungen gemäss Preisliste - Standard bores according to pricelist  
Autres alésages sur demande - Andere Bohrungen auf Anfrage - Other bores on request

20) Dimensions non standard, voir 80-107 - Keine Standardabmessung, siehe 80-107  
Non standard bores, see 80-107