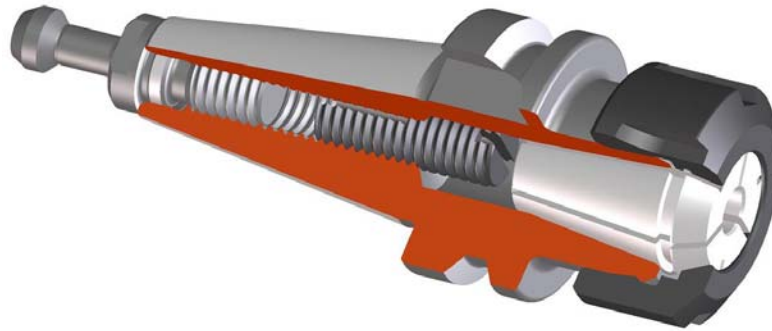
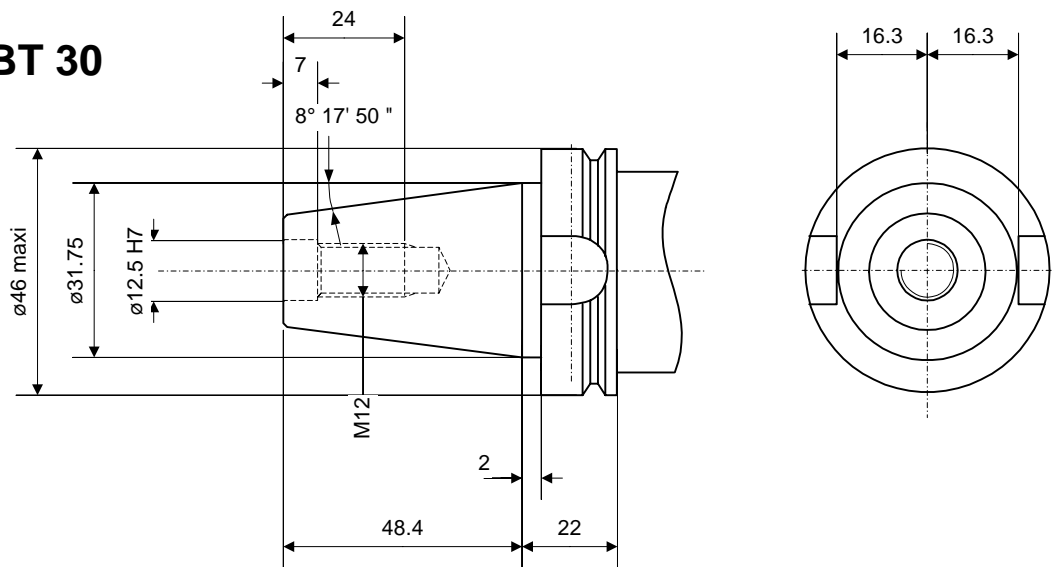


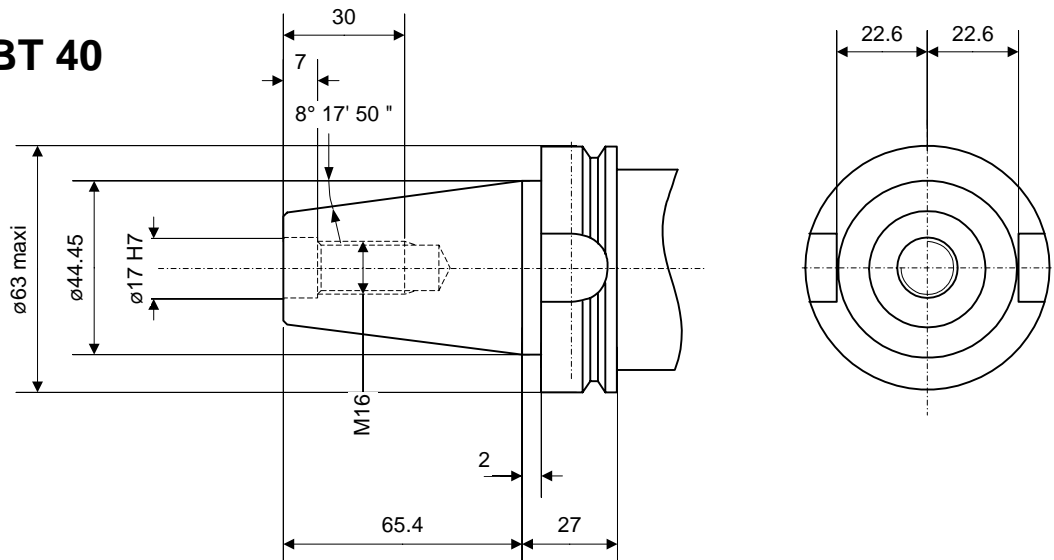
### Dimensions - Abmessungen - Dimensions



#### BT 30



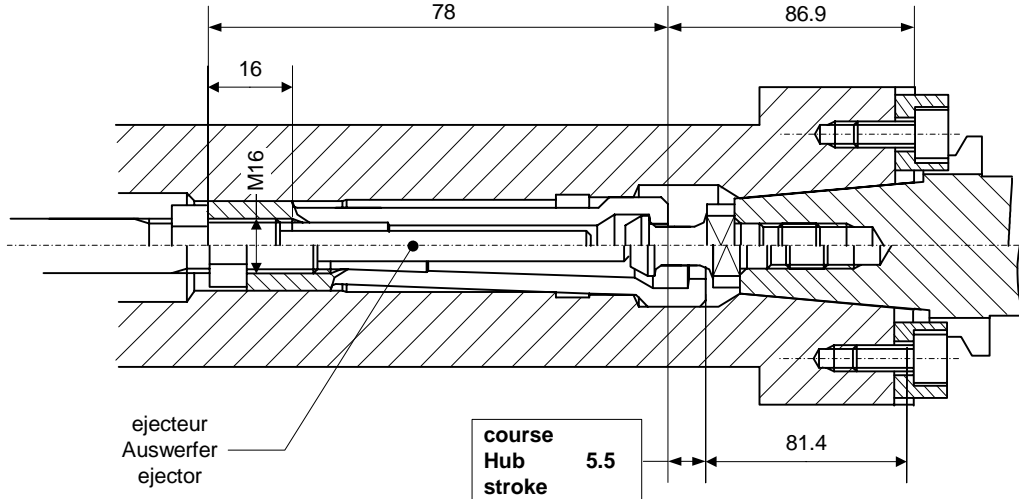
#### BT 40



serrage et changement automatique des porte-outils  
 automatisches Spannen und Wechseln der Werkzeughalter  
 automatic clamping and changing of the toolholders

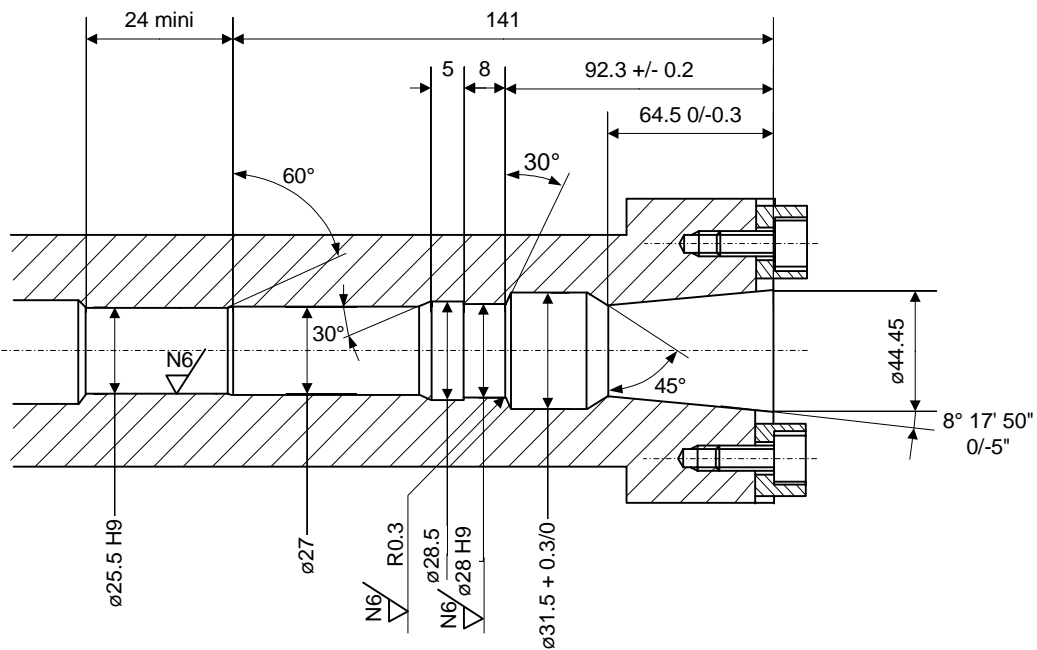
équilibré sur demande  
 ausgewuchtet auf Anfrage  
 balanced on request

**Pince et logement pour fixation automatique des porte-outils**  
**Spannzange und Aufnahme für automatisches Spannen der Werkzeughalter**  
**Collet and seat for automatic setting of toolholders**



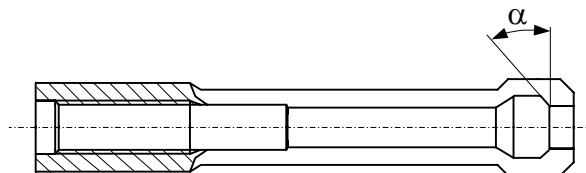
montage de la pince possible par derrière ou devant  
 Montage der Spannzange von vorne oder hinten möglich  
 collet assembly from either end

force de serrage axiale : 6000 N  
 achsiale Spannkraft : 6000 N  
 axial clamping force : 6000 N

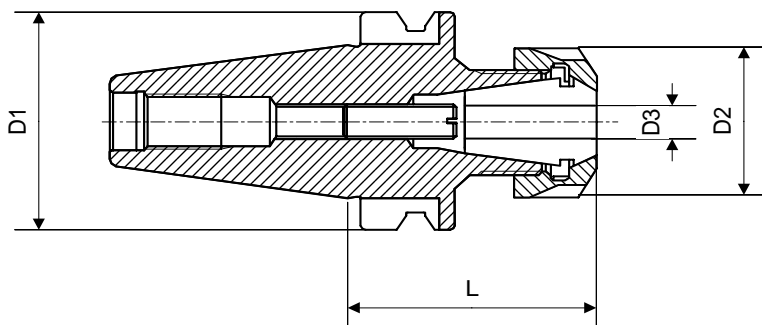


**Pince - Spannzange - Collet**

Gr.	Art.	$\alpha$
BT 40 P40T-1	<b>74-60040</b>	45°



### Porte-pinces E court - Spannzangenhalter E kurz - Collet chucks E short



équilibré sur demande  
ausgewuchtet auf Anfrage  
balanced on request

voir page Po 6.2  
nach Seite Po 6.2  
see page Po 6.2

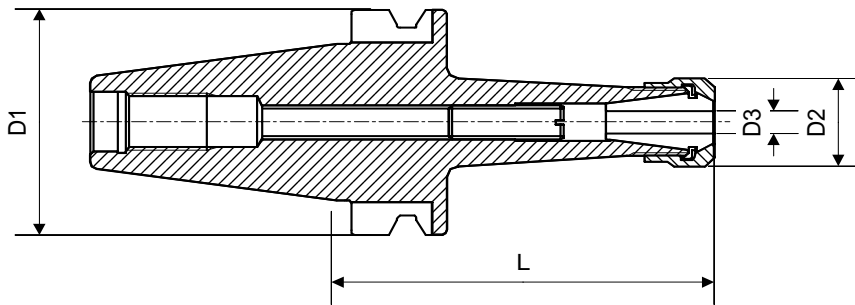
arrosage par le centre  
Kühlung durch das Zentrum  
cooling through center

caractères gras : inclus dans la livraison  
Fettschrift : im Lieferumfang inbegriffen  
bold script : included in delivery

M	DIN 6499 A+B	pince Spannzange collet	Po 101
N	DIN 6499 D	écrou Mutter nut	Po 103
O		clé pour l'écrou Mutternschlüssel spanner for the nut	Po 103
P		vis de réglage Anschlagschraube adjusting screw	
Q		tirant Zugbolzen retention knob	Po 69

Gr.	Art.	L	D1	D2	D3	M	N	O	P	Q
BT 30	<b>61-16320</b>	50	46	32	0.5-10	75-16200 75-16300 ET1-16...	61-16730	61-16800	<b>87-90015</b>	61-99128 61-99106
	<b>61-20325</b>	55	46	35	0.5-13	75-20200 75-20300 ET1-20...	61-20730	61-20800	<b>61-25902</b>	61-99128 61-99106
	<b>61-25320</b>	55	46	42	0.5-16	75-25200 75-25300 ET1-25...	61-25730	61-25800	<b>61-25902</b>	61-99128 61-99106
	<b>61-32320</b>	55	46	50	1.5-20	75-32200 75-32300 ET1-32...	61-32730	61-32800	<b>61-32915</b>	61-99128 61-99106
BT 40	<b>61-16330</b>	65	63	25	0.5-10	75-16200 75-16300 ET1-16...	61-16710	-	<b>61-16914</b>	61-99112 61-99127
	<b>61-32330</b>	65	63	50	1.5-20	75-32200 75-32300 ET1-32...	61-32730	61-32800	<b>61-40916</b>	61-99112 61-99127

### Porte-pinces E long - Spannzangenhalter E lang - Collet chucks E long



équilibré sur demande  
ausgewuchtet auf Anfrage  
balanced on request

voir page Po 6.2  
nach Seite Po 6.2  
see page Po 6.2

arrosage par le centre  
Kühlung durch das Zentrum  
cooling through center

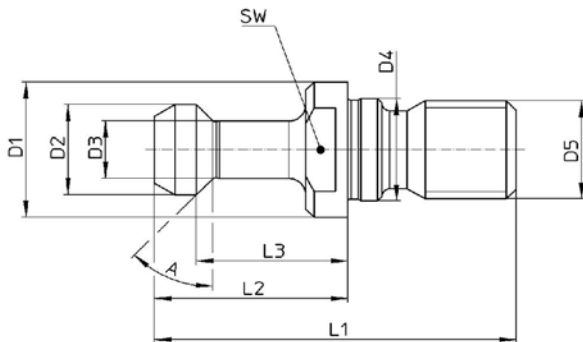
caractères gras : inclus dans la livraison  
Fettschrift : im Lieferumfang inbegriffen  
bold script : included in delivery

M	DIN 6499 A+B	pince Spannzange collet	Po 101
N	DIN 6499 D	écrou Mutter nut	Po 103
O		clé pour l'écrou Mutternschlüssel spanner for the nut	Po 103
P		vis de réglage Anschlagschraube adjusting screw	
Q		tirant Zugbolzen retention knob	Po 69

Gr.	Art.	L	D1	D2	D3	M	N	O	P	Q
BT 30	<b>61-16322</b> 26)	140	46	32	0.5-10	75-16200	61-16710	-	<b>61-16914</b>	61-99128
	75-16300 ET1-16...					61-99106				
BT 40	<b>61-16331</b> 26)	100	63	25	0.5-10	75-16200	61-16710	-	<b>61-16914</b>	61-99112
	75-16300 ET1-16...					61-99127				
	<b>61-32331</b> 26)	100	63	50	1.5-20	75-32200 75-32300 ET1-32...	61-32730	61-32800	<b>61-32916</b>	61-99112 61-99127

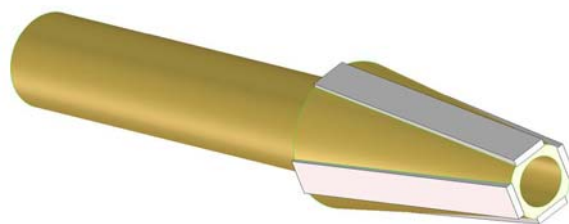
26) Sur demande  
Auf Anfrage  
On request

### Tirant - Zugbolzen - Retention knob



Gr.	Art.	Norme	L1	L2	L3	SW	D1	D2	D3	D4	D5	A
BT 30	<b>61-99128</b>	P30T-1	43	23	18	13	16.5	11	7	12.5	M12	45°
	<b>61-99106</b>	P30T-2	43	23	18	13	16.5	11	7	12.5	M12	30°
BT 40	<b>61-99112</b>	P40T-1	60	35	28	19	23	15	10	17	M16	45°
	<b>61-99127</b>	P40T-2	60	35	28	19	23	15	10	17	M16	30°

### Poignée de nettoyage - Reinigungsdorn - Cleaning handle



Gr.	Art.
BT 30	<b>89-03130</b>
BT 40	<b>89-03140</b>