

**Porte-pinces E à queue cylindrique**  
**Spannzangenhalter E mit zylindrischem Schaft**  
**Collet chucks E with cylindrical shank**



Les porte-pinces cylindriques sont conçus pour serrer les pinces de type EX, ESX et ET. Ils permettent l'application sur une grande variété de machines grâce à la gamme de porte-outils de différents diamètres et de différentes longueurs.

Ils sont prévus pour des broches tournantes et comme outil fixe.

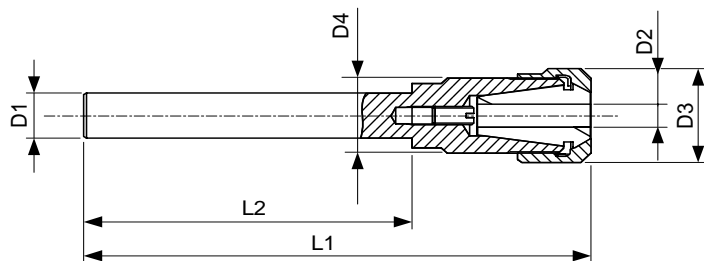
Die Spannzangenhalter mit zylindrischem Schaft sind geeignet zum Spannen von Spannzangen des Typs EX, ESX und ET. Dank der breiten Produktpalette können sie auf einer Vielzahl von Maschinen eingesetzt werden.

Sie kommen zum Einsatz als drehende und fixe Werkzeugaufnahmen.

Collet chucks with cylindrical shank are designed to hold collet types EX, ESX and ET. They can be applied on an extended variety of machines, with the help of a range of toolholders of various diameters and lengths.

They are meant for revolving spindles and steady tools.

## Porte-pinces E à queue cylindrique Spannzangenhalter E mit zylindrischem Schaft Collet chucks E with cylindrical shank



**caractères gras :** inclus dans la livraison  
**Fettschrift :** im Lieferumfang inbegriffen  
**bold script :** included in delivery

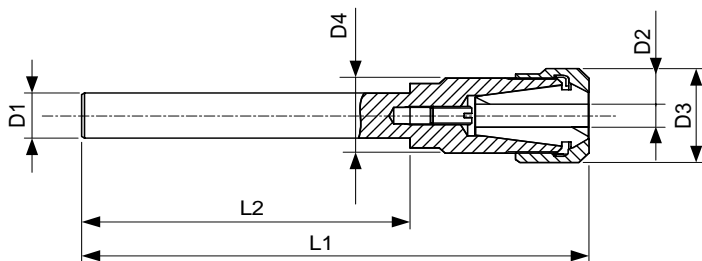
M	DIN 6499 A+B	pince Spannzange collet	<b>Po 101</b>
N	DIN 6499 D	écrou Mutter nut	<b>Po 103</b>
O		clé pour l'écrou Mutternschlüssel spanner for the nut	<b>Po 103</b>
P		vis de réglage Anschlagschraube adjusting screw	

D1	Art.	L1	L2	D2	D3	D4	M	N	O	P
6	<b>61-12209</b>	73.2	45	0.5-7	16.7	M13x0.75	75-12200 75-12300 ET1-12...	61-12710	-	-
7	<b>61-12207</b>	73.2	45	0.5-7	16.7	M13x0.75	75-12200 75-12300 ET1-12...	61-12710	-	-
8	<b>61-09201</b> 17)	41	23	0.5-5	15	M11x0.75	75-09200 75-09300	61-09730	-	-
	<b>61-12206</b>	84.2	56	0.5-7	16.7	M13x0.75	75-12200 75-12300 ET1-12...	61-12710	-	-
10	<b>61-09200</b> 17)	32	14.5	0.5-5	15	M11x0.75	75-09200 75-09300	61-09730	-	<b>2000.04008</b>
	<b>61-16230</b>	97.6	60	0.5-10	22	M19x1	75-16200 75-16300 ET1-16...	61-16772	61-16812	-
	<b>61-16219</b> 26)	107.6	60	0.5-10	25	M20x1	75-16200 75-16300 ET1-16...	61-16710	-	-
12	<b>61-09220</b> 17)	117	100	0.5-5	13.5	M10x0.75	75-09200 75-09300	61-09710	-	<b>61-09901</b>
	<b>61-16231</b>	117.6	80	0.5-10	22	M19x1	75-16200 75-16300 ET1-16...	61-16772	61-16812	-
	<b>61-16224</b> 26)	127.6	80	0.5-10	25	M20x1	75-16200 75-16300 ET1-16...	61-16710	-	-
12.7 (1/2")	<b>61-09221</b> 17) + 26)	117	100	0.5-5	13.5	M10x0.75	75-09200 75-09300	61-09710	-	<b>61-09901</b>

17) Arrosage par le centre - Für zentrale Kühlmittelzufuhr - cooling through centre

26) Sur demande - Auf Anfrage - On request

**Porte-pinces E à queue cylindrique**  
**Spannzangenhalter E mit zylindrischem Schaft**  
**Collet chucks E with cylindrical shank**



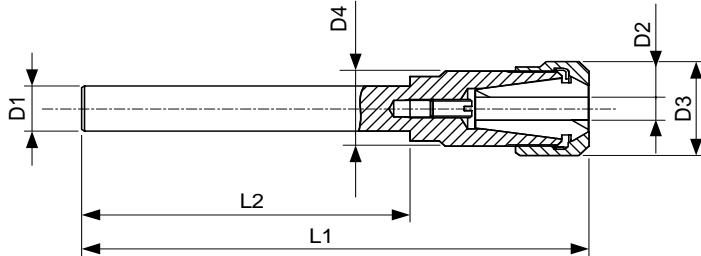
**caractères gras :** inclus dans la livraison  
**Fettschrift :** im Lieferumfang inbegriffen  
**bold script :** included in delivery

M	DIN 6499 A+B	pince Spannzange collet	<b>Po 101</b>
N	DIN 6499 D	écrou Mutter nut	<b>Po 103</b>
O		clé pour l'écrou Mutternschlüssel spanner for the nut	<b>Po 103</b>
P		vis de réglage Anschlagschraube adjusting screw	

D1	Art.	L1	L2	D2	D3	D4	M	N	O	P
14	<b>61-12200</b> 17)	47	25	0.5-7	19	M14x0.75	75-12200 75-12300 ET1-12...	61-12730	-	<b>87-90016</b>
	<b>61-12204</b> 17)	83.2	60	0.5-7	16.7	M13x0.75	75-12200 75-12300 ET1-12...	61-12710	-	<b>62-20910</b>
	<b>61-16200</b> 17)	62	26	0.5-10	32	M22x1.5	75-16200 75-16300 ET1-16...	61-16730	61-16800	<b>87-90015</b>
16	<b>61-12205</b>	120.2	100	0.5-7	19	M14x0.75	75-12200 75-12300 ET1-12...	61-12730	-	<b>61-12907</b>
	<b>61-12223</b> 17)	174.2	151	0.5-7	16.7	M13x0.75	75-12200 75-12300 ET1-12...	61-12710	-	<b>87-90007</b>
	<b>61-16206</b> 17)	62	28	0.5-10	32	M22x1.5	75-16200 75-16300 ET1-16...	61-16730	61-16800	<b>87-90015</b>
	<b>61-16218</b> 17)	95.6	60	0.5-10	32	M22x1.5	75-16200 75-16300 ET1-16...	61-16730	61-16800	<b>87-90015</b>
	<b>61-20209</b>	148.5	100	0.5-13	30.5	M24X1	75-20200 75-20300 ET1-20...	61-20710	-	<b>87-90026</b>
20	<b>61-12201</b>	109.2	89	0.5-7	19	M14x0.75	75-12200 75-12300 ET1-12...	61-12730	-	<b>87-90007</b>
	<b>61-16201</b> 17)	57	36	0.5-10	32	M22x1.5	75-16200 75-16300 ET1-16...	61-16730	61-16800	<b>87-90015</b>
	<b>61-16225</b> 17)	80.6	50	0.5-10	32	M22x1.5	75-16200 75-16300 ET1-16...	61-16730	61-16800	<b>87-90015</b>

17) Arrosage par le centre - Für zentrale Kühlmittelzufuhr - cooling through centre

**Porte-pinces E à queue cylindrique**  
**Spannzangenhalter E mit zylindrischem Schaft**  
**Collet chucks E with cylindrical shank**



**caractères gras :** inclus dans la livraison  
**Fettschrift :** im Lieferumfang inbegriffen  
**bold script :** included in delivery

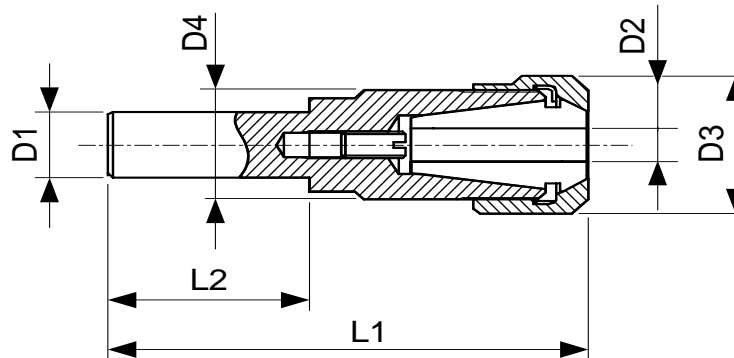
M	DIN 6499 A+B	pince Spannzange collet	<b>Po 101</b>
N	DIN 6499 D	écrou Mutter nut	<b>Po 103</b>
O		clé pour l'écrou Mutternschlüssel spanner for the nut	<b>Po 103</b>
P		vis de réglage Anschlagschraube adjusting screw	

D1	Art.	L1	L2	D2	D3	D4	M	N	O	P
20	<b>61-16212</b> 1)	124.6	100	0.5-10	25	M20x1	75-16200 75-16300 ET1-16...	61-16710	-	<b>87-90026</b>
	<b>61-16232</b>	124.6	100	0.5-10	22	M19x1	75-16200 75-16300 ET1-16...	61-16772	61-16812	<b>87-90026</b>
	<b>61-16223</b> 17)	180.6	158	0.5-10	25	M20x1	75-16200 75-16300 ET1-16...	61-16710	-	<b>61-16903</b>
	<b>61-20200</b> 17)	71	35	0.5-13	35	M25x1.5	75-20200 75-20300 ET1-20...	61-20730	61-20800	<b>61-20904</b>
	<b>61-25200</b> 17)	81	34	0.5-16	42	M32x1.5	75-25200 75-25300 ET1-25...	61-25730	61-25800	<b>61-25902</b>
	<b>61-25214</b> 17)	97	50	0.5-16	42	M32x1.5	75-25200 75-25300 ET1-25...	61-25730	61-25800	<b>61-25902</b>
	<b>61-32200</b> 17)	87	34	1.5-20	50	M40x1.5	75-32200 75-32300 ET1-32...	61-32730	61-32800	<b>61-20904</b>
25	<b>61-20221</b> 17)	182	155	0.5-13	30.5	M24x1	75-20200 75-20300 ET1-20...	61-20710	-	<b>87-90014</b>
	<b>61-25201</b> 17)	84	48	0.5-16	42	M32x1.5	75-25200 75-25300 ET1-25...	61-25730	61-25800	<b>61-32908</b>
	<b>61-32201</b> 17)	99	48	1.5-20	50	M40x1.5	75-32200 75-32300 ET1-32...	61-32730	61-32800	<b>61-32908</b>
25.4 (1")	<b>61-25203</b> 17)	84	48	0.5-16	42	M32x1.5	75-25200 75-25300 ET1-25...	61-25730	61-25800	<b>61-32908</b>
	<b>61-32202</b> 17)	99	48	1.5-20	50	M40x1.5	75-32200 75-32300 ET1-32...	61-32730	61-32800	<b>61-32908</b>

1) Jusqu'à épuisement du stock - Solange Vorrat - Whilst stocks last

17) Arrosage par le centre - Für zentrale Kühlmittelzufuhr - cooling through centre

**Porte-pinces E à queue cylindrique avec méplat**  
**Spannzangenhalter E mit zylindrischem Schaft mit Spannfläche**  
**Collet chucks E with cylindrical shank with flat**



**caractères gras :** inclus dans la livraison  
**Fettschrift :** im Lieferumfang inbegriffen  
**bold script :** included in delivery

M	DIN 6499 A+B	pince Spannzange collet	Po 101
N	DIN 6499 D	écrou Mutter nut	Po 103
O		clé pour l'écrou Mutternschlüssel spanner for the nut	Po 103
P		vis de réglage Anschlagschraube adjusting screw	

D1	Art.	L1	L2	D2	D3	D4	M	N	O	P
14	<b>61-12208</b> 26)	47	25	0.5-7	19	M14x0.75	75-12200 75-12300 ET1-12...	61-12730	-	-
20	<b>61-16233</b>	180.6	158	0.5-10	22	M19x1	75-16200 75-16300 ET1-16...	61-16772	61-16812	<b>61-16903</b>
25	<b>61-20211</b>	182	155	0.5-13	30.5	M24x1	75-20200 75-20300 ET1-20...	61-20710	-	<b>61-16914</b>
	<b>61-25216</b>	182	145	0.5-16	35	M30x1	75-25200 75-25300 ET1-25...	61-25772	61-25812	<b>61-16914</b>

26) Sur demande  
 Auf Anfrage  
 On request