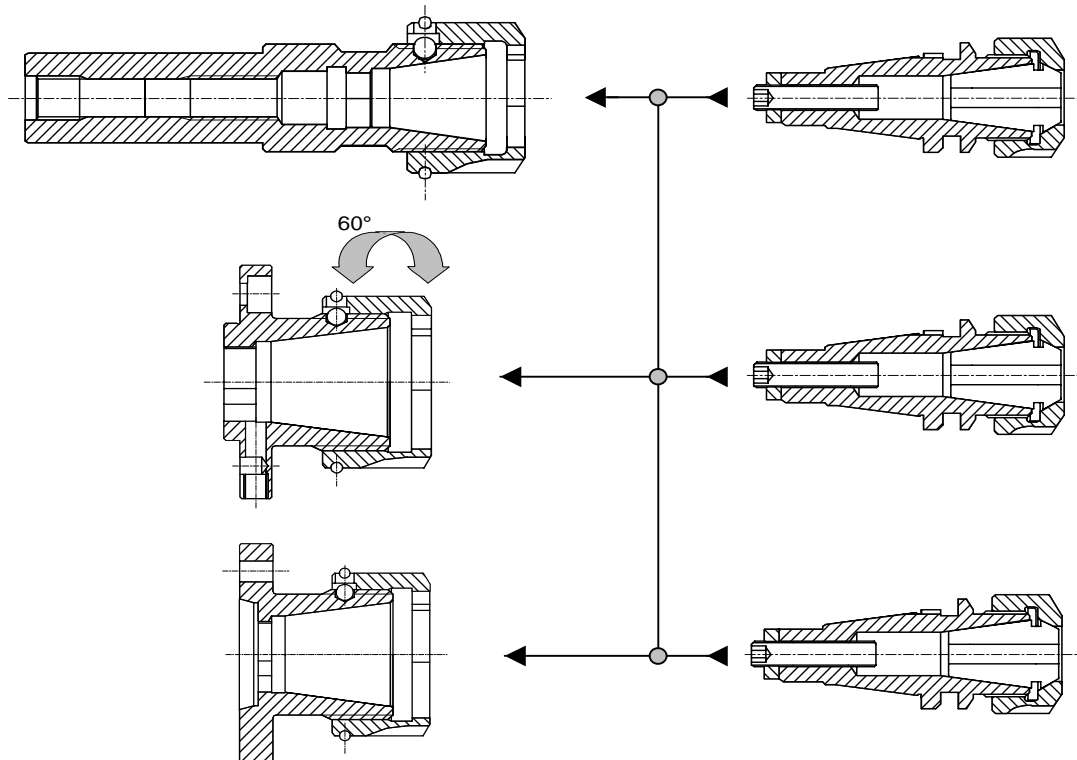
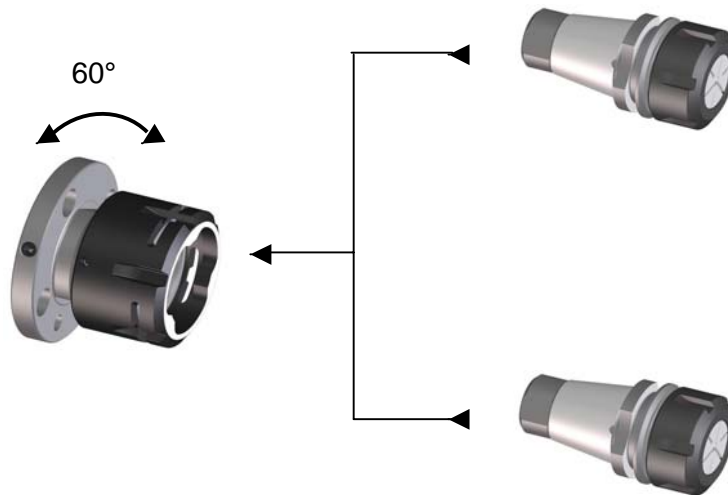


**Système à changement rapide ECR**  
**ECR Schnellwechselsystem**  
**Quick change system ECR**

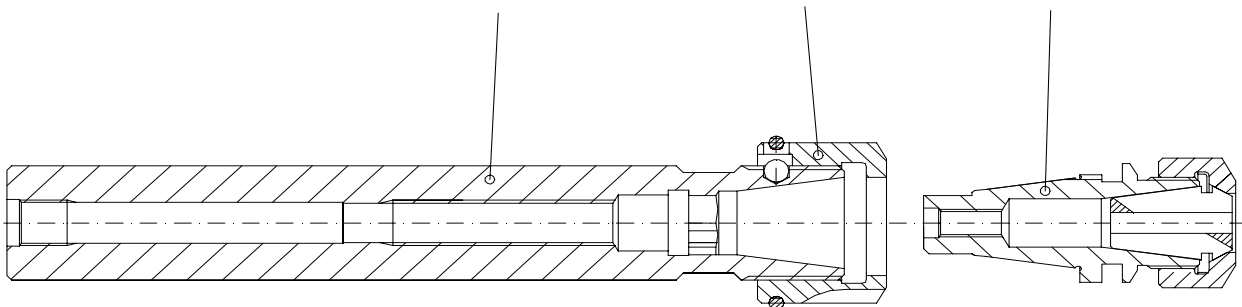
**Système à changement rapide ECR**  
**ECR Schnellwechselsystem**  
**Quick change system ECR**



**Corps de base**  
**Grundkörper**  
**Basic holder**

**Ecrou ECR**  
**Mutter ECR**  
**Nut ECR**

**Embout interchangeable**  
**Auswechselbarer Einsatz**  
**Interchangeable adapter**



**Les cotes d'adapation sont disponibles sur demande :**  
**Einbaumasse sind auf Anfrage erhältlich :**  
**The fitting dimensions are available on request :**

<b>ECR 16</b>	<b>62-16100 IN</b>
<b>ECR 20</b>	<b>62-20100 IN</b>
<b>ECR 25</b>	<b>62-25101 IN</b>
<b>ECR 32</b>	<b>62-32100 IN</b>
<b>ECR 40</b>	<b>62-40100 IN</b>

**Système à changement rapide ECR  
ECR Schnellwechselsystem  
Quick change system ECR****Description du système à changement rapide ECR**

Le système à changement rapide manuel est composé de trois éléments :

- Le corps de base
- L'écrou à changement rapide
- L'embout interchangeable

Le corps de base est la pièce intermédiaire fixée directement sur la broche de la machine.

La queue peut être de différents types, pour le décolletage on utilise normalement la queue cylindrique normale, avec méplat, à flasque cylindrique ou avec système "CAMLOCK".

La partie avant est dérivée du système porte-pinces du groupe E (DIN 6499), mais la face avant est rectifiée en relation avec le cône intérieur (système cône-face) et la partie arrière du cône se termine par un profil d'entraînement de forme trois pans.

L'écrou à changement rapide a les mêmes dimensions externes que nos écrous EX / ESX. La partie frontale comporte trois ergots qui permettent de serrer l'embout par une rotation de seulement 60° (système à baïonnette).

L'embout est l'élément interchangeable du système. Un profil trois pans assure l'entraînement en rotation. Comme l'écrou à changement rapide, il existe dans les grandeurs : 16 ; 20 ; 25 ; 32 et 40.

Ces grandeurs correspondent au logement des pinces du type EX / ESX (DIN 6499). La partie avant existe dans différentes exécutions, permettant la prise de pinces et d'outils de toutes sortes.

En remplaçant l'écrou à changement rapide par un écrou EX normal, on peut utiliser les pinces EX ; ESX et ET1 dans le même corps de base. Sur demande, nous pouvons exécuter des broches sur mesure pour les embouts à changement rapide.

**Avantages du système à changement rapide**

- très bonne concentricité < 10  $\mu$
- grande rigidité
- grande précision de positionnement axiale et radiale < 10  $\mu$
- déformation très réduite
- usure du cône fortement diminuée
- pas de collage du cône
- durée de vie des outils et de la broche augmentée
- rendement maximum des outils
- temps de changement d'outils réduit (jusqu'à moins de 10 sec.)
- gain de temps pour mise en train de la machine
- gain de temps pour changement des outils usés ou cassés
- gain de temps pour préréglage des outils
- possibilité de travail à haute vitesse de rotation (avec les pièces équilibrées)

**Système à changement rapide ECR  
ECR Schnellwechselsystem  
Quick change system ECR****Beschrieb des ECR Schnellwechselsystem**

Das manuelle Schnellwechselsystem besteht aus drei Teilen :

- Dem Grundkörper
- Der Schnellwechsellmutter
- Dem Schnellwechseleinsatz

Der Grundkörper, direkt auf die Spindel montiert, ermöglicht den Einsatz des Schnellwechselsystemes. Der Schaft ist meistens zylindrisch, kann aber auch speziell auf die Maschine abgestimmt sein. Die Frontpartie entspricht einem Spannzangenhalter Typ E (DIN 6499), allerdings mit geschliffener Planfläche, welche genau auf den Innenkonus abgestimmt ist und eine Plananlage ermöglicht. Hinter dem Innenkonus verhindert ein Dreikantprofil ein Verdrehen des Schnellwechseleinsatzes.

Die Schnellwechsellmutter hat dieselben Aussenabmessungen wie die EX / ESX Muttern, ist aber vorne mit Anfräsungen versehen, welche das Spannen des Schnellwechseleinsatzes nur durch eine Drehung um 60° ermöglicht (Bajonettsystem).

Der Schnellwechseleinsatz ist das beliebig auswechselbare Element des Systems. Das Dreikantprofil ermöglicht den Einsatz auch bei grossen Drehmomenten.

Entsprechend dem Grundkörper und der Schnellwechsellmutter sind folgende Standardgrössen erhältlich : 16 ; 20 ; 25 ; 32 und 40.

Diese Grössen entsprechen den Spannzangenaufnahmen vom Typ EX / ESX (DIN 6499).

Die Frontpartie ist in verschiedenen Ausführungen erhältlich. So können je nach Bedarf Spannzangenhalter und andere Werkzeugaufnahmen eingesetzt werden.

Ersetzt man die Schnellwechsellmutter durch eine Standardmutter EX, können auch direkt Spannzangen vom Typ EX ; ESX und ET1 gespannt werden. Auf Anfrage können wir Spindel nach Mass zur Aufnahme von Schnellwechseleinsätzen fertigen.

**Vorteile von Schnellwechsel-System**

- sehr gute Konzentrität < 10 µ
- grosse Steifigkeit
- sehr grosse Positioniergenauigkeit, achsial und radial : < 10 µ
- sehr kleine Deformationen
- geringer Verschleiss am Konus
- kein "Kleben" des Schnellwechseleinsatzes
- hohe Lebensdauer von Werkzeugen und Spindel
- maximale Ausnutzung der Werkzeuge
- kurze Werkzeugwechselzeiten (weniger als 10 sec.)
- Zeitersparnis beim Umrüsten der Maschine
- genaues, schnelles Voreinstellen der Werkzeuge
- Möglichkeit zur Hochgeschwindigkeitsbearbeitung (mit ausgewuchteten Komponenten)

**Système à changement rapide ECR  
ECR Schnellwechselsystem  
Quick change system ECR****Description of the quick change system ECR**

The quick change system comprises three elements :

- The basic holder
- The quick change nut
- The quick change adapter

The basic holder is the intermediate part fitted into the spindle of the machine. The shaft may be normal cylindrical, with flat or with "CAMLOCK" system.

The front part is derived from the collet-holder system of group E (DIN6499), but the front face is ground in relation to the internal cone (cone-face system) whilst the rear section of the cone ends in a triple flat drive section.

The quick change nut has the same external dimensions as our EX / ESX nuts. The front section comprises three spigots, which allow the adapter to be tightened in place by turning 60° only (bayonet system).

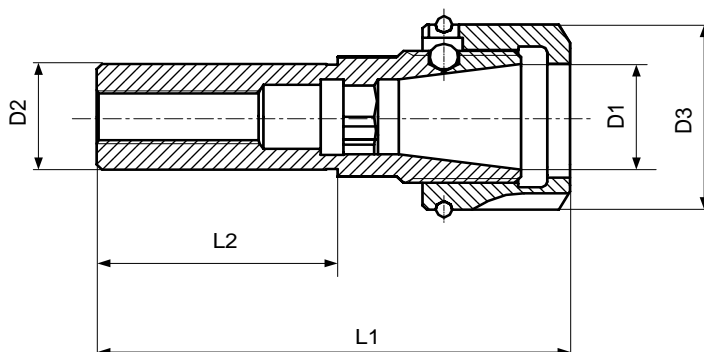
The quick change adapter is the interchangeable element of the system. The triple-flat section ensures rotary drive. Like the quick change nut, this comes in the following sizes : 16 ; 20 ; 25 ; 32 and 40. These sizes correspond to the type EX / ESX (DIN6499). The front section can be executed in different ways meaning that all kinds of collet and tool holding systems can be used.

Replacing the quick change nut by a normal EX nut, you may use collet types EX, ESX and ET1 in the same basic holder. On request, we can make tailored spindles to suit quick change adaptors.


**Advantages for the quick change system**


- excellent concentricity < 10 µ
- highly robust
- good axial and radial positioning accuracy < 10 µ
- much reduced deformation
- highly reduced cone wear
- no cone sticking
- increased useful life of tools and spindle
- maximum tool output
- reduced tool change-over time (less than 10 sec.)
- less time to start up the machine
- less time to change worn or broken tools
- less time to pre-adjust tooling
- possibility to work at high speeds (using balanced parts)

**Porte-outils de base à corps cylindrique  
Zylindrischer Grundkörper  
Cylindrical basic holder**



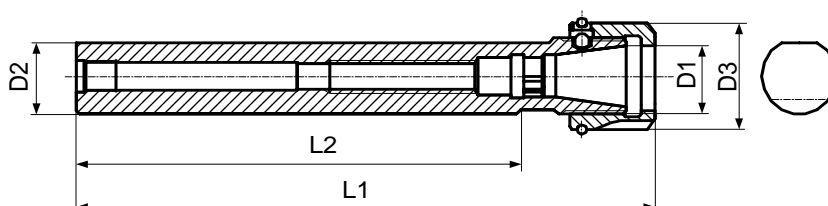
caractères gras : inclus dans la livraison  
 Fettschrift : im Lieferumfang inbegriffen  
 bold script : included in delivery

M  écrou ECR  
 Mutter ECR  
 nut ECR **Po 88**


N  clé pour l'écrou  
 Mutternschlüssel  
 spanner for the nut **Po 103**


D1	Art.	L1	L2	D2	D3	M	N
ECR 16	<b>62-16001</b>	61	35	20	32	<b>62-16200</b>	61-16800
ECR 20	<b>62-20001</b>	69.5	35	20	35	<b>62-20200</b>	61-20800

**Porte-outils de base à corps cylindrique avec plat  
Zylindrischer Grundkörper mit Spannfläche  
Cylindrical basic holder with flat**



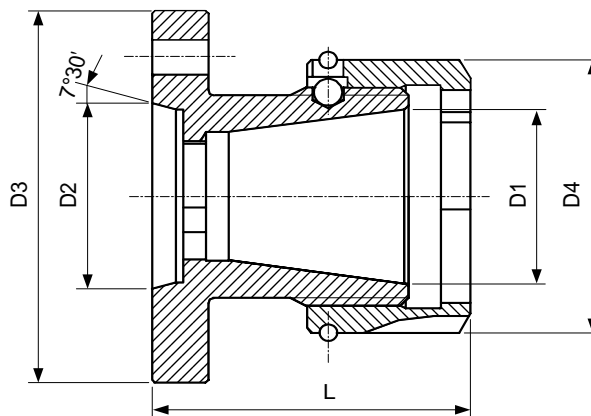
caractères gras : inclus dans la livraison  
 Fettschrift : im Lieferumfang inbegriffen  
 bold script : included in delivery

M  écrou ECR  
 Mutter ECR  
 nut ECR **Po 88**

N  clé pour l'écrou  
 Mutternschlüssel  
 spanner for the nut **Po 103**

D1	Art.	L1	L2	D2	D3	M	N
ECR 20	<b>62-20009</b>	176	135	25	35	<b>62-20200</b>	61-20800

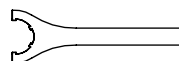
**Porte-outils de base à corps cylindrique**  
**Zylindrischer Grundkörper**  
**Cylindrical basic holder**



**caractères gras :** inclus dans la livraison  
**Fettschrift :** im Lieferumfang inbegriffen  
**bold script :** included in delivery

**M**


écrou ECR  
 Mutter ECR  
 nut ECR

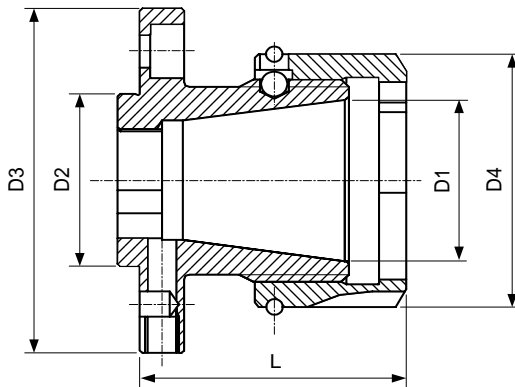
**Po 88**
**N**


clé pour l'écrou  
 Mutternschlüssel  
 spanner for the nut


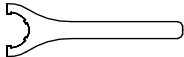
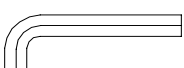
**Po 103**

D1	Art.	L	D2	D3	D4	M	N
ECR 20	<b>62-20004</b>	44.5	29.048	62	35	<b>62-20200</b>	61-20800
ECR 32	<b>62-32006</b>	58.5	29.048	62	50	<b>62-32200</b>	61-32800

**Porte-outils de base pour TORNOS Deco 2000**  
**Grundkörper für TORNOS Deco 2000**  
**Basic holder for TORNOS Deco 2000**



**caractères gras :** inclus dans la livraison  
**Fettschrift :** im Lieferumfang inbegriffen  
**bold script :** included in delivery

M		écrou ECR Mutter ECR nut ECR	Po 88
N		clé pour l'écrou Mutternschlüssel spanner for the nut	Po 103
O		clé Schlüssel spanner	

D1	Art.	L	D2	D3	D4	M	N	O
ECR 32	<b>62-32036</b> 1)	48.5	34	68	50	<b>62-32200</b>	61-32800	<b>62-32007</b>
	<b>62-32037</b> 26)	73.5	34	68	50	<b>62-32200</b>	61-32800	-
	<b>62-32038</b> 1) + 27)	48.5	34	66	50	<b>62-32200</b>	61-32800	<b>62-32007</b>
	<b>62-32043</b> Avec écrou à changement rapide amélioré Mit verbesserter Schnellwechsellmutter With improved quick change nut	48.5	34	66	50	<b>62-32230</b>	61-32800	<b>62-32007</b>

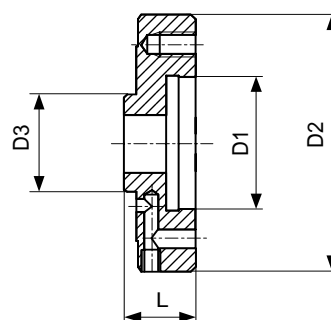


1)	Jusqu'à épuisement du stock Solange Vorrat Whilst stocks last	26)	Sur demande Auf Anfrage On request	27)	Remplacé par Ersetzt durch Replaced by	<b>62-32043</b>
----	---	-----	--	-----	--	-----------------

**Flasque ø 34 pour TORNOS Deco 2000**  
**Flansch ø 34 für TORNOS Deco 2000**  
**Flange ø 34 for TORNOS Deco 2000**

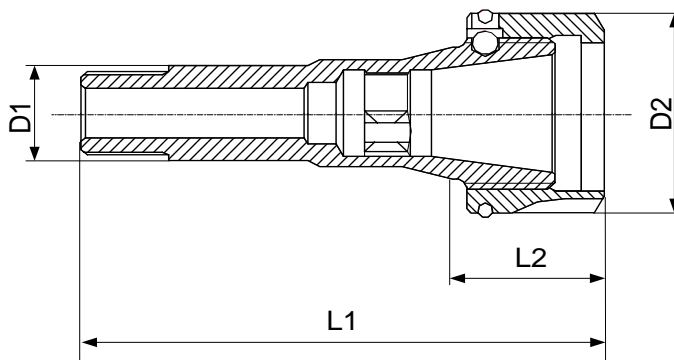
Article pour  
 Artikel für  
 Article for

62-32038






Art.	L	D1	D2	D3
<b>89-03327</b>	17	34	66	25

**Porte-outils de base avec corps de pinces**  
**Grundkörper mit Spannzangen-Schäften**  
**Basic holder with collet shanks**



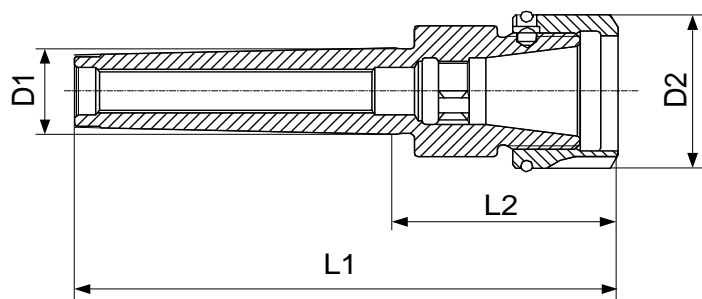
**caractères gras :** inclus dans la livraison  
**Fettschrift :** im Lieferumfang inbegriffen  
**bold script :** included in delivery

M		écrou ECR Mutter ECR nut ECR	Po 88
N		clé pour l'écrou Mutternschlüssel spanner for the nut	Po 103
O		embout interchangeable auswechselbarer Einsatz interchangeable adapter	Po 89




D1	Art.	L1	L2	D2	M	N	O
W20 10) 80-4	<b>62-25004</b>	105.2	33	42	<b>62-25200</b>	61-25800	ECR 25

10) Article de base  
 Basisartikel  
 Basic item

**Porte-outils de base avec cône Morse DIN 228**  
**Grundkörper mit Morse-Konus DIN 228**  
**Basic holder with Morse taper DIN 228**



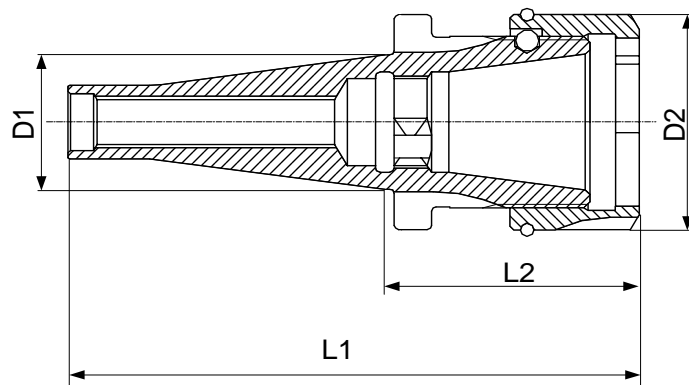
**caractères gras :** inclus dans la livraison  
**Fettschrift :** im Lieferumfang inbegriffen  
**bold script :** included in delivery

M		écrou ECR Mutter ECR nut ECR	Po 88
N		clé pour l'écrou Mutternschlüssel spanner for the nut	Po 103
O		embout interchangeable auswechselbarer Einsatz interchangeable adapter	Po 89




D1	Art.	L1	L2	D2	M	N	O
MK-3	<b>62-25003</b> 26)	137.5	56.5	42	<b>62-25200</b>	61-25800	ECR 25
MK-5	<b>62-40003</b> 26)	197.5	68	63	<b>62-40200</b>	61-40800	ECR 40

26) Sur demande  
 Auf Anfrage  
 On request

**Porte-outils de base avec cône DIN 2080**  
**Grundkörper mit Konus DIN 2080**  
**Basic holder with taper DIN 2080**



**caractères gras :** inclus dans la livraison  
**Fettschrift :** im Lieferumfang inbegriffen  
**bold script :** included in delivery

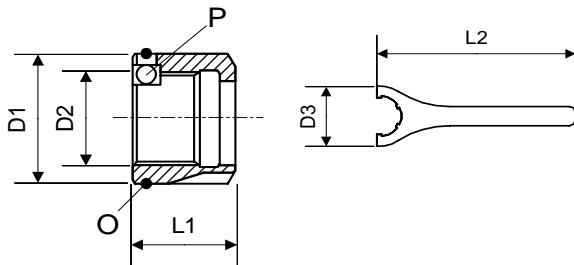
M		écrou ECR Mutter ECR nut ECR	Po 88
N		clé pour l'écrou Mutternschlüssel spanner for the nut	Po 103
O		embout interchangeable auswechselbarer Einsatz interchangeable adapter	Po 89

D1	Art.	L1	L2	D2	M	N	O
ISO 30	<b>62-32001</b> 26)	122.5	54.1	50	<b>62-32200</b>	61-32800	ECR 32
ISO 40	<b>62-32002</b> 26)	143.5	50.1	50	<b>62-32200</b>	61-32800	ECR 32
	<b>62-40001</b> 26)	144.5	51.1	63	<b>62-40200</b>	61-40800	ECR 40

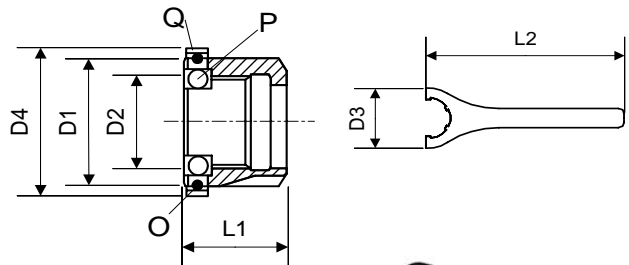
26) Sur demande  
 Auf Anfrage  
 On request

## Système à changement rapide ECR ECR Schnellwechselsystem Quick change system ECR

### Standard



### Equilibré - Ausgewuchtet - Balanced



Limite de vitesse de rotation pour l'écrou standard :  
Drehzahlgrenze für die Standardmutter :  
Rotational speed limit for standard nut :

**ECR 16** 8'000 1/min  
**ECR 20** 6'000 1/min  
**ECR 25** 6'000 1/min  
**ECR 32** 5'000 1/min  
**ECR 40** 4'000 1/min

**caractères gras :** inclus dans la livraison  
**Fettschrift :** im Lieferumfang inbegriffen  
**bold script :** included in delivery

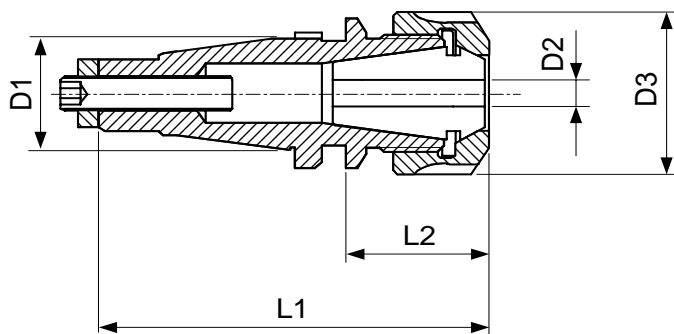


Gr.	Ecrrou Mutter Nut				O-Ring O	Bille Kugel Ball P	Bague de prot. Protektionsscheibe Protection disc		clé Schlüssel spanner		
	Art.	D1	D2	L1			Q	D4	Art.	D3	L2
ECR 16	<b>62-16200</b>	32	M22x1.5	23.75	<b>M343277</b>	2325.00050	-	-	<b>61-16800</b>	55	163
ECR 20	<b>62-20200</b>	35	M25x1.5	25.75	<b>M327859</b>		-	-	<b>61-20800</b>	60	183
ECR 25	<b>62-25200</b>	42	M32x1.5	26.75	<b>M300047</b>		-	-	<b>61-25800</b>	70	203
ECR 32	<b>62-32200</b>	50	M40x1.5	27.75	<b>M332879</b>		-	-	<b>61-32800</b>	80	253
ECR 40	<b>62-40200</b>	63	M50x1.5	28.75	<b>M331481</b>		-	-	<b>61-40800</b>	95	283

Gr.	Ecrrou équilibré Ausgewuchtete Mutter balanced nut				O-Ring O	Bille Kugel Ball P	Bague de prot. Protektionsscheibe Protection disc		clé Schlüssel spanner		
	Art.	D1	D2	L1			Q	D4	Art.	D3	L2
ECR 16	<b>62-16205</b> 26)	32	M22x1.5	23.75	<b>M343277</b>	2325.00050	<b>62-16990</b>	35	<b>61-16800</b>	55	163
ECR 20	<b>62-20205</b> 26)	35	M25x1.5	25.75	<b>M327859</b>		<b>62-20990</b>	38	<b>61-20800</b>	60	183
ECR 25	<b>62-25205</b> 26)	42	M32x1.5	26.75	<b>M300047</b>		<b>62-25990</b>	45	<b>61-25800</b>	70	203
ECR 32	<b>62-32205</b> 26)	50	M40x1.5	27.75	<b>M332879</b>		<b>62-32990</b>	53	<b>61-32800</b>	80	253
ECR 40	<b>62-40205</b> 26)	63	M50x1.5	28.75	<b>M331481</b>		<b>62-40990</b>	66	<b>61-40800</b>	95	283

26) Sur demande  
Auf Anfrage  
On request

### Embout interchangeable - Auswechselbarer Einsatz - Interchangeable adapter



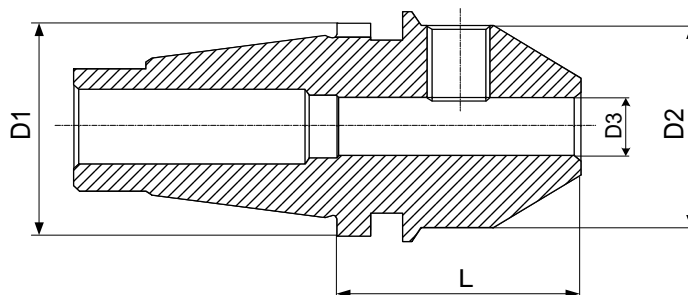
caractères gras : inclus dans la livraison  
**Fettschrift :** im Lieferumfang inbegriffen  
**bold script :** included in delivery

M	DIN 6499 A+B	pince Spannzange collet	Po 101
N	DIN 6499 D	écrou Mutter nut	Po 103
O		clé pour l'écrou Mutternschlüssel spanner for the nut	Po 103
P		vis de réglage Anschlagschraube adjusting screw	
Q	DIN 439 0.5d	écrou Mutter nut	

D1	Art.	L1	L2	D2	D3	M	N	O	P	Q
ECR 16	<b>62-16301</b>	57.7	22.5	0.5-7	19	75-12200 75-12300 ET1-12...	61-12730	-	<b>M4x40</b>	<b>M4</b>
	<b>62-16309</b>	70.6	35	0.5-10	25	75-16200 75-16300 ET1-16...	61-16710	-	<b>M4x40</b>	<b>M4</b>
ECR 20	<b>62-20301</b>	65.5	26	0.5-10	25	75-16200 75-16300 ET1-16...	61-16710	-	<b>62-20910</b>	<b>M6</b>
	<b>62-20335</b>	80.5	40.9	0.5-13	28	75-20200 75-20300 ET1-20...	61-20772	61-20812	<b>62-20911</b>	<b>M6</b>
ECR 25	<b>62-25346</b> 26)	97	53.4	1-7	19	75-12200 75-12300 ET1-12...	61-12730	-	<b>87-90007</b>	-
	<b>62-25337</b>	72	28.5	0.5-10	25	75-16200 75-16300 ET1-16...	61-16710	-	<b>62-25919</b>	-
	<b>62-25300</b>	70.4	26.9	0.5-13	35	75-20200 75-20300 ET1-20...	61-20730	61-20800	<b>62-25919</b>	-
	<b>62-25309</b>	78	34.5	0.5-16	42	75-25200 75-25300 ET1-25...	61-25730	61-25800	<b>62-25919</b>	<b>M8</b>
ECR 32	<b>62-32350</b>	86.5	34	0.5-10	25	75-16200 75-16300 ET-1-16...	61-16710	-	<b>M8x60</b>	<b>M8</b>
	<b>62-32300</b>	82	29.5	0.5-16	42	75-25200 75-25300 ET-1-25...	61-25730	61-25800	<b>62-25919</b>	-
	<b>62-32312</b>	95	42.5	1.5-20	50	75-32200 75-32300 ET-1-32...	61-32730	61-32800	<b>62-25919</b>	<b>M8</b>
ECR 40	<b>62-40300</b>	94	33	1.5-20	50	75-32200 75-32300 ET-1-32...	61-32730	61-32800	<b>87-90015</b>	-
	<b>62-40313</b> 26)	112	51	2-26	63	75-40200 75-40300 ET-1-40...	61-40730	61-40800	<b>M10x70</b>	<b>M10</b>

26) Sur demande - Auf Anfrage - On request

**Embout porte-fraises Weldon DIN 1835**  
**Weldon Fräser-Einsatz DIN 1835**  
**Weldon endmill adapter DIN 1835**



**caractères gras :** inclus dans la livraison  
**Fettschrift :** im Lieferumfang inbegriffen  
**bold script :** included in delivery

M

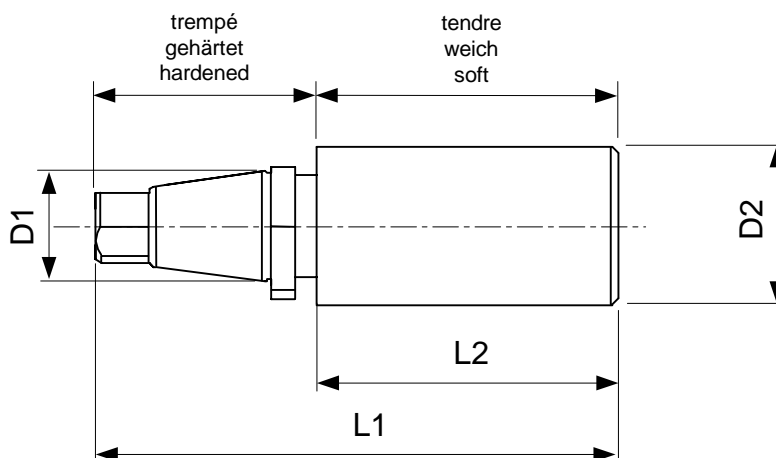


vis de blocage  
 Spannschraube  
 stop screw

D1	Art.	L	D2	D3	M
ECR 20	<b>62-20315</b> 26)	30.5	26	6	<b>62-20310</b>
	<b>62-20308</b> 26)	31.5	26	8	<b>62-20311</b>
	<b>62-20309</b> 26)	35	28	10	<b>62-20312</b>
ECR 25	<b>62-25321</b> 26)	34	25	6	<b>62-20310</b>
	<b>62-25313</b> 26)	35	28	8	<b>62-20311</b>
	<b>62-25314</b> 26)	36	35	10	<b>62-25316</b>
	<b>62-25322</b> 26)	39	35.5	12	<b>62-25317</b>
ECR 32	<b>62-32328</b> 26)	35	25	6	<b>62-20310</b>
	<b>62-32315</b> 26)	36	28	8	<b>62-20311</b>
	<b>62-32316</b> 26)	39	35	10	<b>62-25316</b>
	<b>62-32329</b> 26)	40	42	12	<b>69-99000</b>
	<b>62-32318</b> 26)	43	44	16	<b>62-32320</b>
	<b>62-32319</b> 26)	45	44	20	<b>62-32321</b>

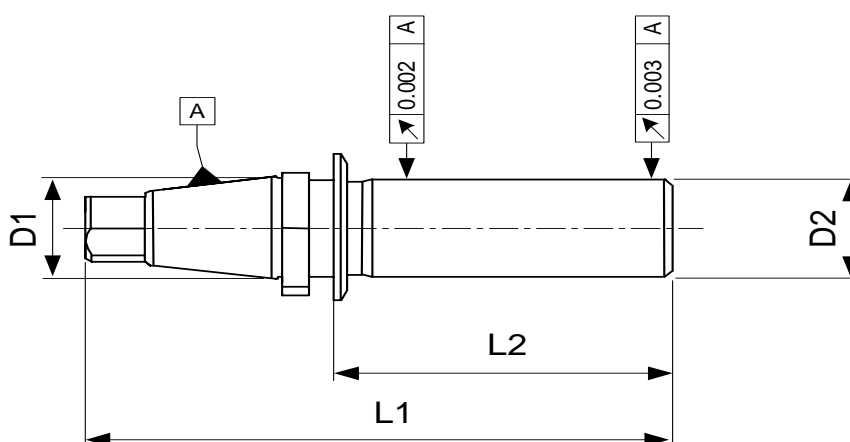
26) Sur demande  
 Auf Anfrage  
 On request

## Tasseau ébauché - Vorgearbeiteter Einsatz - Blank adapter



D1	Art.	L1	L2	D2
ECR 16	62-16302	76	40.5	22.5
ECR 20	62-20305	90	50.5	26.5
ECR 25	62-25307	104	60.5	32.5
ECR 32	62-32311	133	80.5	40.5
ECR 40	62-40312	161	100	50.5

## Tasseau de contrôle - Kontrolldorn - Checking arbor



dans coffret en bois  
in Holzkasten  
in wooden box

avec protocole de contrôle  
mit Prüfprotokoll  
with inspection report

D1	Art.	L1	L2	D2
ECR 32	62-32339	143	90.5	20
ECR 40	62-40360	184	120	30